



AIR DEU V 200 - Scheda Tecnica

cod. UFH-DEU-MV200N

DESCRIZIONE

Deumidificatore a parete con mobiletto, ad aria neutra, adatto ad essere impiegato nei sistemi di raffrescamento radiante a pavimento, a soffitto od a parete.

Gli impianti di raffrescamento utilizzano acqua refrigerata a temperature comprese tra 15 e 20°C, sufficienti per portare gli ambienti alla temperatura desiderata ma non adeguata ad effettuare la deumidificazione. Temperature inferiori possono creare fenomeni di condensa superficiale sul pavimento.

I deumidificatori a ciclo frigorifero raffreddati ad acqua permettono di mantenere negli ambienti l'umidità dell'aria a valori ottimali (55-65%) con i seguenti vantaggi rispetto ad altri sistemi:

- utilizzano l'acqua refrigerata disponibile dell'impianto a pannelli radianti;
- permettono di trattare l'aria senza modificarne la temperatura e quindi senza interferire negativamente con l'operato dei pannelli radianti e del loro sistema di regolazione.



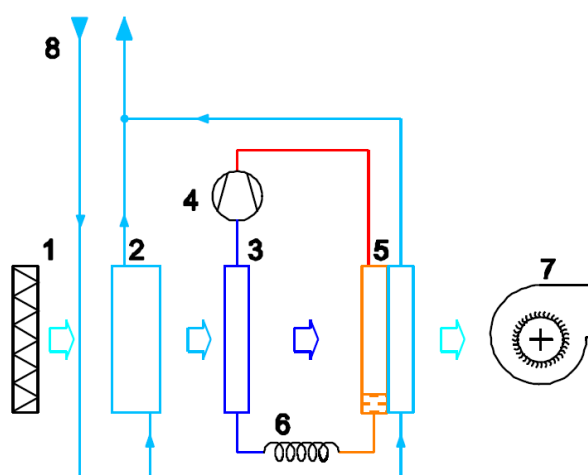
SCHEMA FUNZIONALE

A lato è schematizzato il funzionamento, denominato ad aria neutra.

L'aria, filtrata attraverso la sezione filtrante (1), subisce un preraffreddamento tramite lo scambiatore ad acqua refrigerata (2); l'acqua refrigerata proveniente dal collettore dell'impianto radiante (8).

L'utilizzo dell'acqua refrigerata per preraffreddare l'aria è fondamentale per l'efficienza del processo, perché in questo modo è possibile rendere minimo l'impegno di potenza elettrica del compressore frigorifero (4).

L'aria viene poi deumidificata attraversando in sequenza le batterie alettate di un circuito frigorifero: nella prima batteria (3) vi è la deumidificazione vera e propria, nella seconda (5) vi è il postriscaldamento, effettuato tramite il calore sviluppato dal circuito frigorifero. La batteria (5) è dotata di un secondo rango, detto di "post-trattamento", situato immediatamente a valle del condensatore del circuito frigorifero; esso ha la funzione di ridurre la temperatura dell'aria espulsa dalla macchina ad un valore non superiore a quello in ingresso. Tutta l'aria viene mossa da un ventilatore (7).



Cappellotto S.r.l.

Via Interporto Centro Ingresso, 37 (A2-19) - 33170 Pordenone (PN)
P.IVA - C.F. 01650790932 - T +39 0434 360051 - F +39 0434 368865
info@cappellottosrl.com - cappellottosrl.com

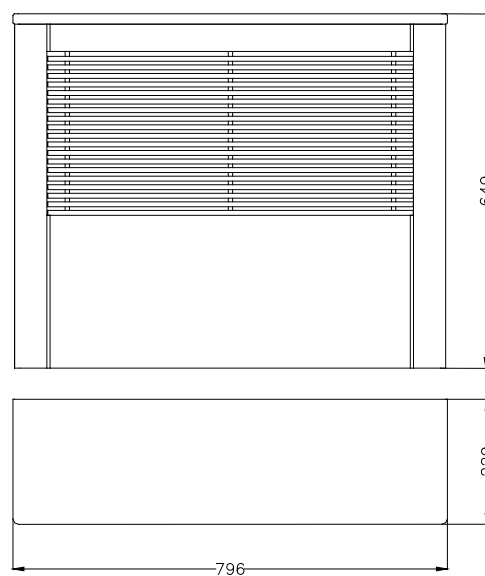
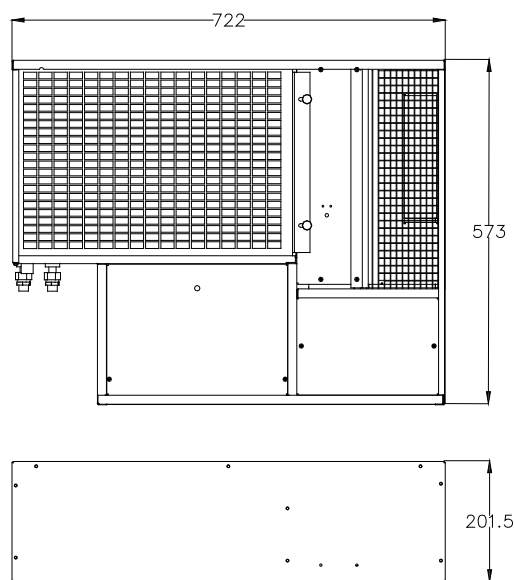




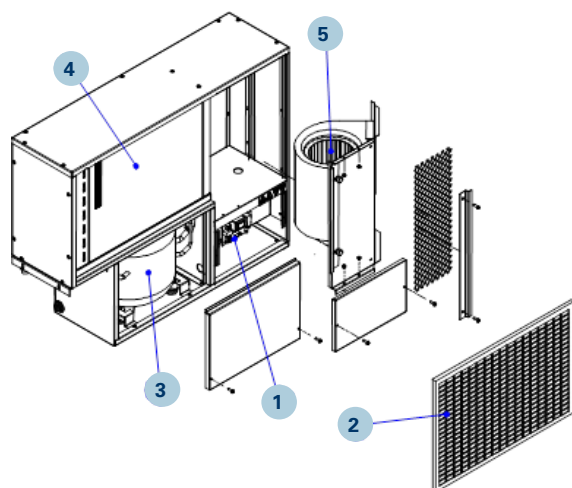
DATI TECNICI

Descrizione	U.M.	Valore
Compressore frigorifero	-	Ermetico, monocilindrico alternativo
Gas refrigerante	-	R290a - 95g
Alimentazione elettrica	V/ph/Hz	230/ 1 / 50
Batteria di pre-raffreddamento	-	Tubi in rame (2 ranghi) e alette in alluminio con trattamento "idrofilico"
Batteria evaporante	-	Tubi in rame e alette in alluminio con trattamento "idrofilico"
Batteria di post-riscaldamento	-	Tubi in rame e alette in alluminio
Attacchi acqua	-	2 x ½" GAS femmina
Ventilatore	-	Centrifugo a doppia aspirazione, a 3 velocità
Filtro aria	-	Con materiale filtrante in fibra sintetica - classe G3 (EN 779:2002)
Campo di funzionamento	°C	15-30
Sicurezze	-	Controllo temperatura acqua in ingresso, evaporatore, condensatore, led e relè di segnalazione allarme
Portata aria	m³/h	200
Potenza elettrica massima assorbita	W	250
Potenza elettrica assorbita dal ventilatore	W	30
Portata acqua totale	l/h	220
Perdita di carico circuito acqua	kPa	11
Peso	Kg	31

DIMENSIONI



Mobiletto per montaggio esterno a parete



Legenda:

- 1 Vano quadro elettrico
- 2 Filtro aria aspirata
- 3 Compressore frigorifero
- 4 Batteria alettata
- 5 Ventilatore

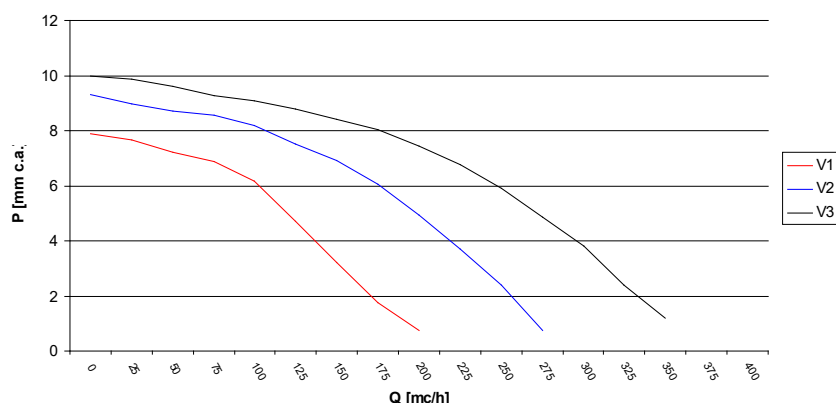
Cappellotto S.r.l.

Via Interporto Centro Ingresso, 37 (A2-19) - 33170 Pordenone (PN)
 P.IVA - C.F. 01650790932 - T +39 0434 360051 - F +39 0434 368865
 info@cappellottosrl.com - cappellottosrl.com





CURVE DI PORTATA/PREVALENZA PER VELOCITA' DEL VENTILATORE



DATI ACUSTICI *

Livello di potenza sonora dB(A) secondo ISO 3747	Velocità 1	Velocità 2	Velocità 3
Ventilazione	39,6	41,4	46,2
Deumidificazione	46,0	47,5	49,2

(*) Il livello di pressione sonora equivalente è in funzione del locale in cui viene installata la macchina, della presenza o meno di canale e/o plenum. Generalmente il valore è 7-10 dB(A) inferiore a quello della potenza sonora e con canale e/o plenum si riduce ulteriormente.

PRESTAZIONI

Temperatura acqua di alimentazione °C	Condizioni aria in ingresso °C - UR%	Potenza frigorifera totale W	Potenza frigorifera sensibile W	Potenza frigorifera latente W	Capacità di deumidificazione l/g	Potenza richiesta al refrigeratore W	Potenza elettrica assorbita W
12	24 - 55	1358	923	435	15,0	642	237
	24 - 65	1481	839	642	22,2	851	239
	26 - 55	1537	979	558	19,3	767	239
	26 - 65	1689	894	795	27,5	1006	242
15	24 - 55	1209	839	370	12,8	578	239
	24 - 65	1276	757	519	17,9	731	242
	26 - 55	1341	898	443	15,3	653	241
	26 - 65	1479	814	665	23,0	879	244
18	24 - 55	1084	747	337	11,6	548	241
	24 - 65	1117	680	437	15,1	651	244
	26 - 55	1210	812	398	13,7	612	244
	26 - 65	1251	730	521	18,0	738	247