



# AIR FRESH V

## MANUALE DI INSTALLAZIONE, USO E MANUTENZIONE

Unità di ventilazione con recuperatore di calore ad alta efficienza



RIPORTARE IL NUMERO  
SERIALE DELLA MACCHINA

S.N. \_\_\_\_\_

**Cappellotto S.r.l.**

via Interporto Centro Ingrosso, 37 sett.A2-19 - 33170 Pordenone (PN)  
via Ferdinando Magellano, 6 - 20863 Concorezzo (MB)  
C.F./P.IVA 01650790932 | Tel. +39 0434.360051  
@ info@cappellottosrl.com | cappellottosrl.com







## INDICE

1	GENERALITÀ.....	7
1.1	INTRODUZIONE .....	7
1.2	AVVERTENZE GENERALI .....	8
1.3	REGOLE FONDAMENTALI PER SICUREZZA.....	9
1.4	DESTINATARI .....	10
1.5	CONFORMITÀ.....	10
1.6	SAMALTIMENTO.....	10
1.7	IDENTIFICAZIONE .....	11
1.8	DESTINAZIONE D’USO .....	11
1.9	DESCRIZIONE FUNZIONAMENTO .....	11
1.10	FORNITURA .....	11
1.11	DESCRIZIONE DELL’APPARECCHIO .....	12
1.12	DESCRIZIONE FUNZIONAMENTO .....	12
	ELENCO DEI COMPONENTI ESTERNI .....	13
2	INSTALLAZIONE.....	14
2.1	AVVERTENZE PRELIMINARI .....	14
2.2	RICEVIMENTO.....	14
	DESCRIZIONE DELLA CONFEZIONE.....	14
	DIMENSIONI E PESI CON IMBALLO .....	14
2.3	MOVIMENTAZIONE CON IMBALLO .....	14
	AVVERTENZE PRELIMINARI.....	14
2.4	MOVIMENTAZIONE CON IMBALLO .....	15
	AVVERTENZE PRELIMINARI.....	15
	MOVIMENTAZIONE.....	15
	IMMAGGAZZINAMENTO.....	15
	DISIMBALLAGGIO.....	15
	RIMOZIONE DELL’IMBALLO .....	15
2.5	MOVIMENTAZIONE SENZA IMBALLO .....	16
	AVVERTENZE PRELIMINARI.....	16
	MODALITA’ DI MOVIMENTAZIONE.....	16
2.6	RIMOZIONE IMBALLO.....	<b>Errore. Il segnalibro non è definito.</b>
2.7	LUOGO DI INSTALLAZIONE .....	16
	AVVERTENZE PRELIMINARI.....	16
2.8	DISTANZA MINIMA DI INSTALLAZIONE .....	18





2.9	POSIZIONAMENTO .....	19
	AVVERTENZE PRELIMINARI .....	19
	FORATURA DELLA PARETE ESTERNA.....	19
	POSIZIONAMENTO DELL'UNITÀ.....	20
2.10	COLLEGAMENTO SCARICO CONDENSA .....	21
	AVVERTENZE PRELIMINARI .....	21
	POSIZIONE DEGLI ATTACCHI .....	21
	COLLEGAMENTO .....	22
2.11	COLLEGAMENTO AERAUICO.....	23
	AVVERTENZE PRELIMINARI .....	23
	CONFIGURAZIONI AERAULICHE – CONFIGURAZIONE A (default fabbrica).....	24
	PASSAGGIO CONFIGURAZIONE DA A (default fabbrica) a B .....	25
	CONNESSIONI (config. A) .....	26
	CONNESSIONE ATTACCHI CIRCOLARI .....	27
2.12	COLLEGAMENTI ELETTRICI .....	28
	AVVERTENZE PRELIMINARI .....	28
	DIMENSIONAMENTO DELLA LINEA DI ALIMENTAZIONE .....	29
	ACCESSO AL QUADRO ELETTRICO.....	29
	COLLEGAMENTO .....	31
	PRESSACAVI .....	31
	SCHEMA DI COLLEGAMENTO.....	32
	QUADRO ELETTRICO DI COLLEGAMENTO.....	32
3	PANNELLO DI COMANDO VMC1036.....	34
3.1	DESCRIZIONE .....	34
	MONTAGGIO.....	35
3.2	COLLEGAMENTI ELETTRICI .....	36
	SCHEMA DI COLLEGAMENTO.....	36
	POSIZIONE DELLA MORSETTIERA.....	37
	COLLEGAMENTO ALLA SCHEDA ELETTRONICA .....	37
	COLLEGAMENTO ON-OFF REMOTO.....	37
	COLLEGAMENTO SERIALE RS485 .....	37
3.3	INTERFACCIA .....	38
	DISPLAY .....	39
	ACCENSIONE GENERALE .....	39
3.4	AVVERTENZE .....	40
	SPEGNIMENTO PER LUNGHI PERIODI .....	40
	SEGNALAZIONE ERRORI .....	40



ALLARME FILTRI .....	40
INDICE DI QUALITA' DELL'ARIA .....	40
4 MESSA IN SERVIZIO .....	41
4.1 AVVERTENZE PRELIMINARI .....	41
4.2 PRIMA MESSA IN SERVIZIO .....	41
IMPOSTAZIONI .....	42
VERIFICHE A MACCHINA ACCESA .....	43
CONSEGNA DELL'IMPIANTO .....	43
SPEGNIMENTO PER LUNGI PERIODI .....	43
4.3 MANUTENZIONE ORDINARIA .....	44
OPERAZIONI ANNUALI .....	44
PULIZIA O SOSTITUZIONE FILTRI .....	45
PER LA SOSTITUZIONE DEL FILTRO .....	45
PULIZIA DELLO SCAMBIATORE .....	46
4.4 ANOMALIE E RIMEDI .....	47
AVVERTENZE PRELIMINARI .....	47
TABELLA ANOMALIE RIMEDI .....	47
4.5 TABELLA ALLARMI E LAMPEGGI SCHEDA .....	48
DESCRIZIONE ALLARME .....	48
CAUSA .....	48
RIMEDIO .....	48
LAMPEGGI SCHEDA .....	48
5 ACCESSORI .....	49
5.1 RESISTENZA ELETTRICA .....	49
SCHEMA ELETTRICO .....	49
5.2 VALVOLE PER BATTERE AD ACQUA .....	50
VALVOLA ACQUA DUE VIE .....	50
VALVOLA ACQUA 3 VIE .....	50
6 PROGRAMMA DI MANUTENZIONE .....	51
6.1 OPERAZIONI DI MANUTENZIONE .....	51







# 1 GENERALITÀ

## 1.1 INTRODUZIONE



Questo manuale è stato concepito con l'obiettivo di rendere il più semplice possibile l'installazione e la gestione del vostro impianto. Questo libretto deve essere sempre conservato con cura e dovrà SEMPRE accompagnare l'apparecchio anche in caso di sua cessione ad altro proprietario o utente, oppure di un trasferimento su un altro impianto. In caso di suo danneggiamento o smarrimento scaricare una copia dal sito web. Leggendo ed applicando i suggerimenti di questo manuale, potrete ottenere le migliori prestazioni del prodotto acquistato. La ditta fornitrice non si assume la responsabilità per danni a persone o cose derivanti dalla mancata osservazione delle norme contenute nel presente libretto. Desideriamo ringraziarvi per la scelta effettuata con l'acquisto del nostro prodotto.



Leggere attentamente il presente fascicolo prima di effettuare qualsiasi operazione sull'unità. Non si deve installare l'unità, né eseguire su di essa alcun intervento, se prima non si è accuratamente letto e compreso questo manuale in tutte le sue parti. In particolare occorre adottare tutte le precauzioni elencate nel manuale.



La documentazione a corredo dell'unità deve essere consegnata al responsabile dell'impianto affinché la conservi con cura (almeno 10 anni) per eventuali future assistenze, manutenzioni e riparazioni.



L'installazione dell'unità deve tenere conto sia delle esigenze prettamente tecniche per il buon funzionamento, sia di eventuali legislazioni locali vigenti che di specifiche prescrizioni.



Assicurarsi che alla consegna dell'unità, non vi siano segni evidenti di danni causati dal trasporto. In tal caso indicarlo sulla bolla di consegna.










Il presente manuale rispecchia lo stato della tecnica al momento della commercializzazione della macchina e non può essere ritenuto inadeguato perché successivamente aggiornato in base a nuove esperienze. Il Costruttore si riserva il diritto di aggiornare la produzione ed i manuali, senza l'obbligo di aggiornamento dei precedenti, se non in casi eccezionali.

Contattare l'ufficio tecnico dell'azienda Cappellotto S.r.l. per ricevere ulteriori informazioni o aggiornamenti della documentazione tecnica e per qualsiasi proposta di miglioramento del presente manuale. Tutte le segnalazioni pervenute saranno rigorosamente vagliate.



I simboli riportati nel seguente fascicolo consentono di fornire rapidamente informazioni necessarie al corretto utilizzo dell'unità in condizioni di sicurezza:

	ATTENZIONE	Avverte che tutte le operazioni di installazione e manutenzione della macchina devono essere eseguite solo da personale autorizzato e qualificato
	DIVIETO	Indica azioni che non devono essere effettuate
	PERICOLO	Avverte che la mancata osservanza delle prescrizioni comporta un rischio di scosse elettriche
	PERICOLO	Avverte che la mancata osservanza delle prescrizioni comporta un rischio di danno alle persone esposte
	AVVERTENZA	Avverte che la mancata osservanza delle prescrizioni comporta un rischio di danno all'unità o all'impianto
	PERICOLO	Avverte che vi è la presenza di organi in movimento e comporta un rischio di danno alle persone esposte
	INFORMAZIONI IMPORTANTI	Segnala delle informazioni importanti di cui bisogna tenere conto nelle operazioni che si stanno svolgendo.

## 1.2 AVVERTENZE GENERALI



- In ogni capitolo del documento vengono riportate delle avvertenze specifiche che devono essere lette prima di iniziare le operazioni.
- Tutto il personale addetto deve essere a conoscenza delle operazioni e dei pericoli che possono insorgere nel momento in cui si iniziano tutte le operazioni di installazione dell'unità.
- Installazioni eseguite al di fuori delle avvertenze fornite dal presente manuale e l'utilizzo dell'apparecchio al di fuori dei limiti di temperatura prescritti ne fanno decadere la garanzia.
- È esclusa qualsiasi responsabilità contrattuale ed extra- contrattuale per danni causati a persone, animali o cose, da errori di installazione, di regolazione e di manutenzione o da usi impropri. Tutti gli usi non espressamente indicati in questo manuale non sono consentiti.
- L'installazione degli apparecchi deve essere effettuata da impresa abilitata che a fine lavoro rilasci al responsabile dell'impianto una dichiarazione di conformità in ottemperanza alle Norme vigenti ed alle indicazioni fornite nel libretto d'istruzione a corredo dell'apparecchio.
- Gli interventi di primo avviamento e di riparazione o manutenzione devono essere eseguiti dal Centro Assistenza Tecnico o da personale qualificato secondo quanto previsto dal presente libretto.
- Non modificare o manomettere l'apparecchio in quanto si possono creare situazioni di pericolo.
- Nelle operazioni di installazione e/o manutenzione utilizzare abbigliamento e strumentazione idonei ed antinfortunistici. Il costruttore declina qualsiasi responsabilità per la mancata osservanza delle vigenti norme di sicurezza e di prevenzione degli infortuni.
- In caso di fuoriuscite di liquidi, olio, posizionare l'interruttore generale dell'impianto su "spento" e chiudere eventuali rubinetti dell'acqua. Chiamare, con sollecitudine, il Centro Assistenza Tecnico autorizzato, oppure personale professionalmente qualificato e non intervenire personalmente sull'apparecchio.
- In caso di sostituzione di componenti, utilizzare esclusivamente ricambi originali.
- La ditta costruttrice si riserva il diritto di apportare modifiche in qualsiasi momento ai propri modelli al fine di migliorare il proprio prodotto, fermo restando le caratteristiche essenziali descritte nel presente manuale. La ditta non è obbligata ad aggiungere tali modifiche a macchina precedentemente fabbricate, già consegnate o in fase di costruzione.





### 1.3 REGOLE FONDAMENTALI PER SICUREZZA



Ricordiamo che l'utilizzo di prodotti che impiegano energia elettrica ed acqua, comporta l'osservanza di alcune regole fondamentali di sicurezza quali:



È vietato l'uso dell'apparecchio ai bambini e alle persone inabili non assistite.

È vietato toccare l'apparecchio con parti del corpo bagnate o umide.

È vietata qualsiasi operazione prima di aver scollegato l'apparecchio dalla rete di alimentazione elettrica posizionando l'interruttore generale dell'impianto su "spento".



È vietato modificare i dispositivi di sicurezza o di regolazione senza l'autorizzazione e le indicazioni del costruttore dell'apparecchio.

È vietato tirare, staccare, torcere i cavi elettrici fuoriuscenti dall'apparecchio, anche se questo è scollegato dalla rete di alimentazione elettrica.



È vietato introdurre oggetti e sostanze attraverso le griglie di aspirazione e mandata d'aria.

È vietato aprire gli sportelli di accesso alle parti interne dell'apparecchio, senza aver prima posizionato l'interruttore generale dell'impianto su "spento".



È vietato disperdere e lasciare alla portata di bambini il materiale dell'imballo in quanto può essere potenziale fonte di pericolo



l'alimentazione dell'unità deve avvenire con cavi elettrici di sezione adeguata alla potenza dell'unità; i valori di tensione e frequenza devono corrispondere a quelli indicati per le rispettive macchine; tutte le macchine devono essere collegate a terra come da normativa vigente nei vari paesi.

Evitare di installare l'unità in locali molto umidi o con presenza di grosse fonti di calore.

Sul lato elettrico per prevenire qualsiasi rischio di folgorazione, è indispensabile staccare l'interruttore generale prima di effettuare collegamenti elettrici ed ogni operazione di manutenzione.

In caso di fuoriuscite di acqua all'interno dell'unità, posizionare l'interruttore generale dell'impianto in stato di "OFF", chiudere i rubinetti dell'acqua e contattare il servizio tecnico

Si raccomanda di utilizzare un circuito di alimentazione dedicato; non utilizzare mai un'alimentazione in comune con altri apparecchi.

Si raccomanda di installare un interruttore di dispersione a massa; la mancata installazione di questo dispositivo potrebbe causare scossa elettrica.

Per il collegamento, utilizzare un cavo di lunghezza sufficiente a coprire l'intera distanza, senza alcuna connessione; non utilizzare prolunghe e non applicare altri carichi sull'alimentazione ma utilizzare un circuito di alimentazione dedicato.

Dopo aver collegato i cavi elettrici, accertarsi che i cavi siano sistemati in modo da non esercitare forze eccessive sulle coperture o sui pannelli elettrici; l'eventuale collegamento incompleto delle coperture può essere causa di surriscaldamento dei morsetti.



Assicurarsi che venga realizzato il collegamento di terra; non mettere a massa l'apparecchio su tubazioni di distribuzione. Sovracorrenti momentanee di alta intensità potrebbero danneggiare l'unità.

Installazioni eseguite al di fuori delle avvertenze del presente manuale o l'utilizzo al di fuori dei limiti di funzionamento fanno decadere istantaneamente la garanzia.

Assicurarsi che la prima messa in funzione sia effettuata da personale autorizzato dall'azienda (vedi modulo richiesta primo avviamento)



## 1.4 DESTINATARI



Persona non esperta in grado di azionare il prodotto in condizioni di sicurezza per le persone, per il prodotto stesso e per l'ambiente, interpretare una elementare diagnostica dei guasti e delle condizioni di funzionamento anomale, compiere semplici operazioni di regolazione, di verifica e di manutenzione.



Persona esperta e qualificata a posizionare e collegare idraulicamente, elettricamente, ecc. l'unità all'impianto: è responsabile della movimentazione e della corretta installazione secondo quanto indicato dal presente manuale e dalla vigente normativa nazionale.



Persona esperta, qualificata e autorizzata direttamente dalla fabbrica a compiere tutte le operazioni di manutenzione ordinaria e straordinaria, nonché ogni regolazione, controllo, riparazione e sostituzione di pezzi che si dovesse rendere necessaria durante la vita dell'unità stessa.

## 1.5 CONFORMITÀ



Questa unità è conforme alle direttive Europee:

- **Direttiva Bassa Tensione 2014/35/UE** mediante recepimento delle seguenti norme tecniche: EN 60335-1:2012 + EN 60335-2-80:2003
- **Direttiva EMC 2014/30/UE**, mediante recepimento delle norme tecniche: EN 55014-1:2021 + EN 55014-2:2021 + EN IEC 61000-3-2:2019+A1:2021 + EN 61000-3-3:2013+A2:2021
- **Direttiva RoHS 2011/65/UE** mediante recepimento delle seguenti norme tecniche: EN IEC 63000:2018
- **Regolamento europeo ErP Ecodesign** No. 1254/2014

## 1.6 SMALTIMENTO



Il simbolo presente sul prodotto o sulla confezione indica che il **prodotto non deve essere considerato come un normale rifiuto domestico**, ma deve essere portato nel punto di raccolta appropriato per il riciclaggio di apparecchiature elettriche ed elettroniche.

Lo smaltimento corretto di questo prodotto evita danni all'uomo e all'ambiente e favorisce il riutilizzo di preziose materie prime.

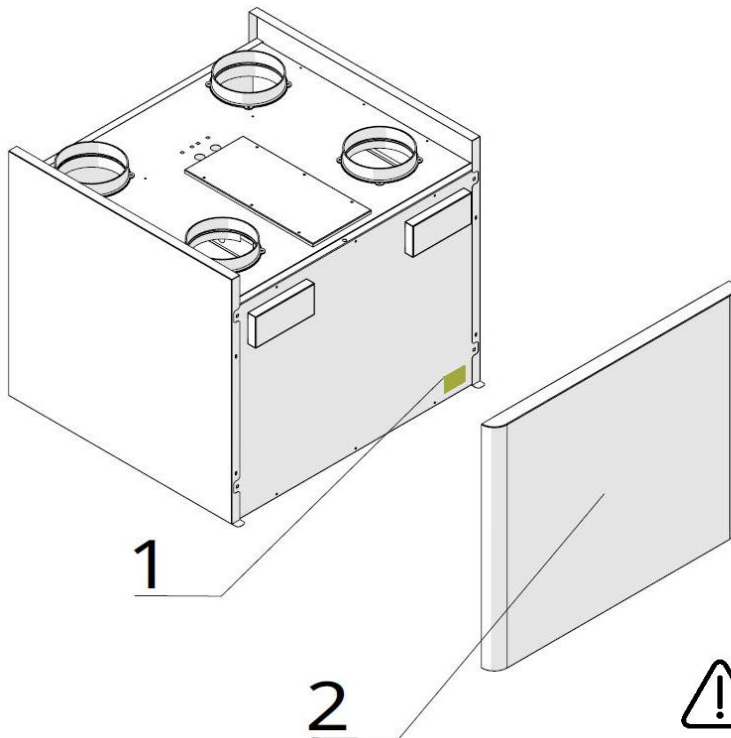
Per informazioni più dettagliate sul riciclaggio di questo prodotto contattare l'ufficio comunale, il servizio locale di smaltimento rifiuti o il negozio in cui è stato acquistato il prodotto. Lo smaltimento abusivo del prodotto da parte dell'utente comporta l'applicazione delle sanzioni amministrative previste dalla normativa vigente.

Questa disposizione è valida solamente negli Stati membri dell'UE.

Per lo smontaggio dell'apparecchio rivolgersi esclusivamente al Centro Assistenza Tecnico autorizzato



## 1.7 IDENTIFICAZIONE



L'unità è identificabile attraverso la targhetta posta sul pannello frontale della stessa. L'accesso al pannello avviene mediante l'asportazione della copertura frontale.

L'asportazione, il deterioramento e l'illeggibilità della targhetta posta sull'unità, comporta grandi problematiche nell'identificazione della macchina, nella reperibilità dei pezzi di ricambio e quindi in ogni sua futura manutenzione. La manomissione e l'asportazione della targhetta identificativa **fanno decadere la garanzia**.



Se l'installazione rende difficoltosa la lettura procedere preventivamente a riportare le informazioni sul manuale, o con foto, per una successiva identificazione

## 1.8 DESTINAZIONE D'USO

L'unità di ventilazione AIR FRESH V è un'unità di ventilazione completa di recuperatore di calore dedicata al ricambio dell'aria senza sprechi energetici. L'unità è particolarmente indicata per singole unità familiari, appartamenti ed in tutti i casi dove le portate nominali per il ricambio dell'aria non siano superiori ai 450 m<sup>3</sup>/h. L'unità è stata progettata per l'installazione all'interno degli edifici al riparo dagli agenti atmosferici in posizione verticale a parete con distribuzione dell'aria canalizzata.

## 1.9 DESCRIZIONE FUNZIONAMENTO

L'unità di ventilazione descritta immette aria esterna di rinnovo nei locali ambiente cosiddetti "nobili" (soggiorno, camere) ed espelle aria viziata estratta dai locali cosiddetti "sporchi" (cucina, bagni), il tutto grazie ai due ventilatori interni posti in corrispondenza degli imbrocchi di immissione e di espulsione. Grazie al recuperatore posto al centro, i due flussi d'aria scambiano calore (senza mescolarsi) permettendo di recuperare più del 90% del contenuto energetico dell'ambiente interno; nella stagione invernale l'aria esterna da immettere in ambiente viene pre-riscaldata assorbendo il calore ceduto dal flusso in uscita, nella stagione estiva viene pre-raffreddata scambiando calore in senso opposto; entrambi i flussi d'aria vengono filtrati in corrispondenza degli imbrocchi di rinnovo e di estrazione. La macchina è inoltre in grado di gestire, grazie al quadro elettrico, funzioni aggiuntive quali antigelo e by-pass automatico.

## 1.10 FORNITURA

Lo stato di fornitura include:

- unità di recupero sopra descritta;
- staffe di montaggio;
- manuale di installazione, uso e manutenzione.



## 1.11 DESCRIZIONE DELL'APPARECCHIO

**Struttura:** in lamiera autoportante, interno in EPS ad alta densità 30 kg/m<sup>3</sup> e polietilene espanso. Carpenteria e tamponamenti interni in lamiera zincata di forte spessore.

**Scambiatore di calore:** di tipo in controcorrente. Versione sensibile in polipropilene, versione entalpica con membrane traspiranti.

**Ventilatori brushless:** in corrente continua regolati da inverter permettono di ottenere alti livelli di comfort e di efficienza energetica con funzione di portata costante.

**Filtri: filtro EPM1** sull'aria di rinnovo e sull'aria estratta con bassa perdita di carico. Facilmente estraibili per manutenzione ordinaria.

**Modelli:** sono disponibili 2 taglie con portate differenti.

**Versioni:**

- con recuperatore sensibile
- con recuperatore entalpico

**Configurazioni:** l'unità è configurabile nei flussi aria in base alla posizione del lato ambiente e del lato esterno.

A  
configurazione di fabbrica



B  
configurazione modificabile in cantiere



Nel presente manuale si daranno tutte le indicazioni riferendosi alla configurazione di fabbrica, configurazione A; nel caso di inversione dei flussi d'aria compire le opportune considerazioni.

**Modelli disponibili:**

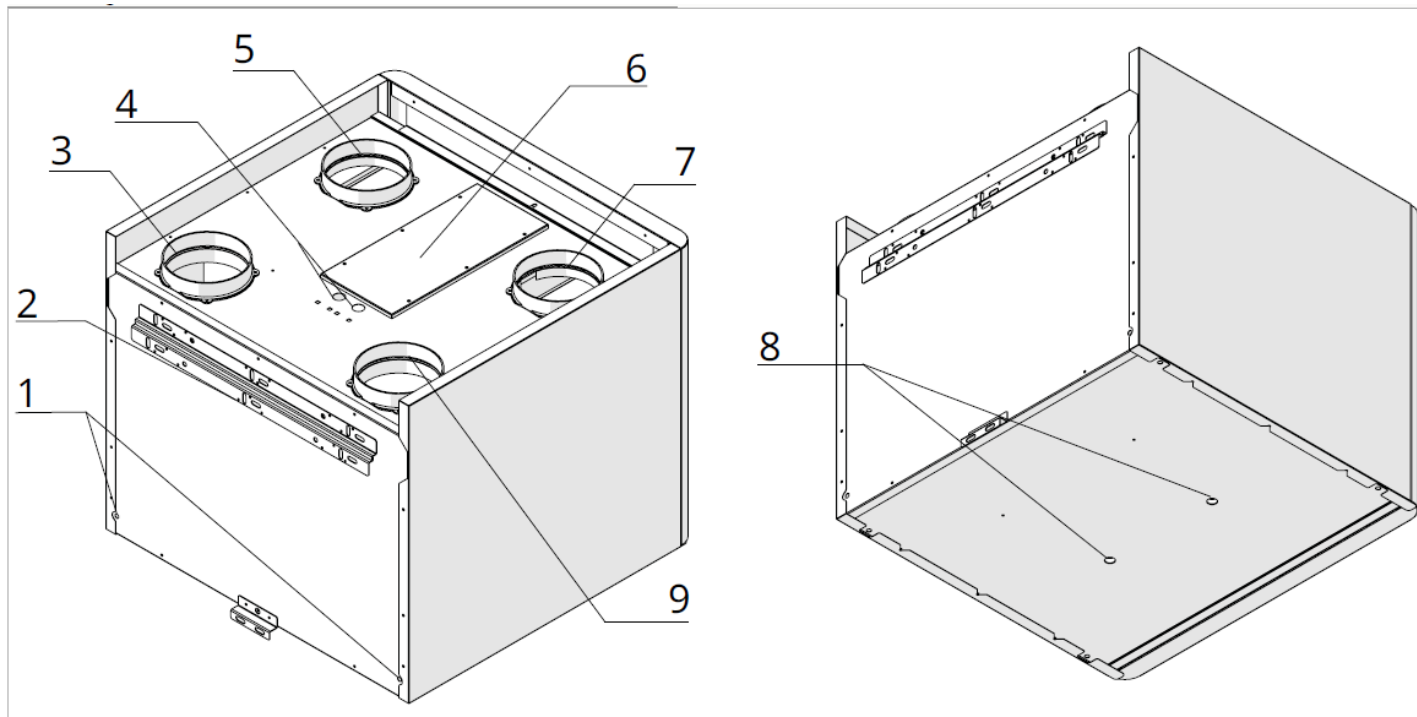
NOME	CODICE ART.	PORTATA ARIA NOM.	EFFICIENZA RECUPERAT.
AIR FRESH V 300	VMC021V301	300 m <sup>3</sup> /h	85,9 %
AIR FRESH V 500	VMC021V501	450 m <sup>3</sup> /h	85,8 %

## 1.12 DESCRIZIONE FUNZIONAMENTO

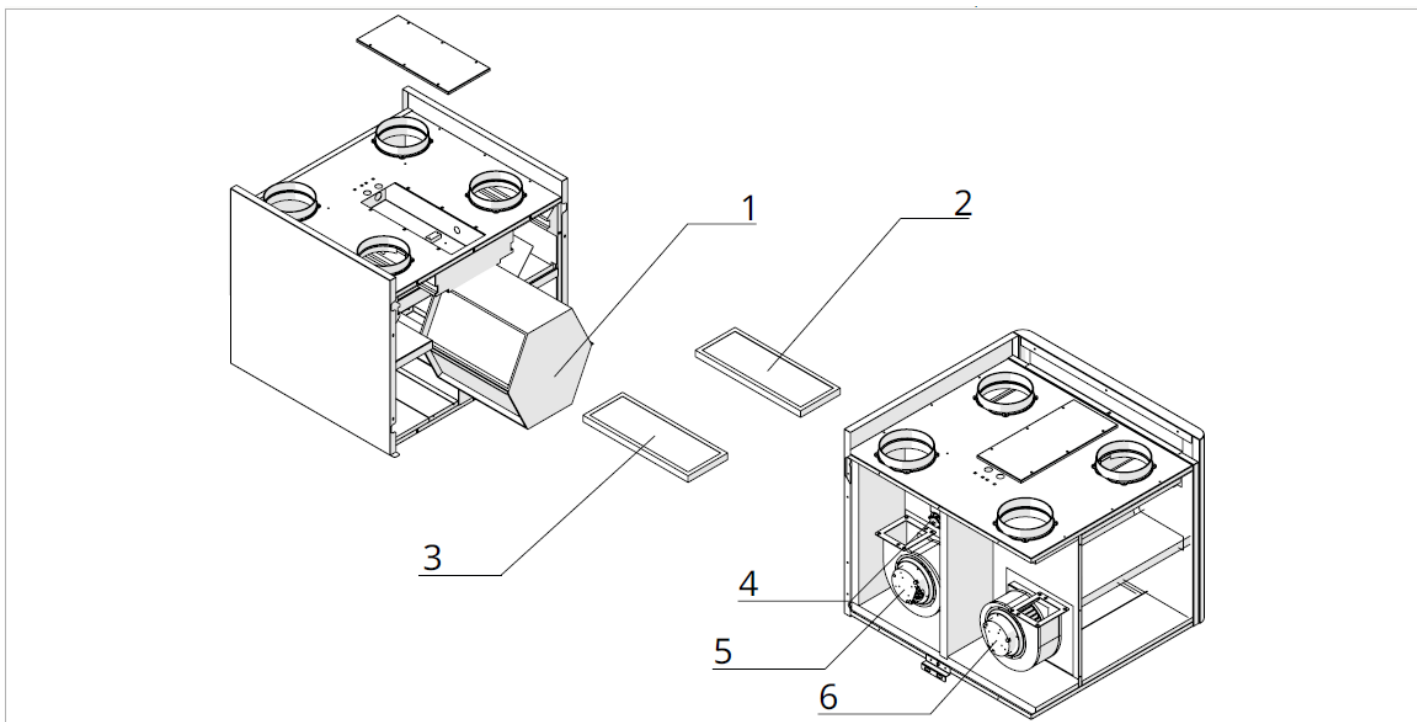
L'unità di ventilazione descritta immette aria esterna di rinnovo nei locali ambiente cosiddetti "nobili" (soggiorno, camere) ed espelle aria viziata estratta dai locali cosiddetti "sporchi" (cucina, bagni), il tutto grazie ai due ventilatori interni posti in corrispondenza degli imbrocchi di immissione e di espulsione. Grazie al recuperatore posto al centro, i due flussi d'aria scambiano calore (senza mescolarsi) permettendo di recuperare più del 90% del contenuto energetico dell'ambiente interno; nella stagione invernale l'aria esterna da immettere in ambiente viene pre-riscaldata assorbendo il calore ceduto dal flusso in uscita, nella stagione estiva viene pre-raffreddata scambiando calore in senso opposto; entrambi i flussi d'aria vengono filtrati in corrispondenza degli imbrocchi di rinnovo e di estrazione. La macchina è inoltre in grado di gestire, grazie al quadro elettrico, funzioni aggiuntive quali antigelo e by-pass automatico.



ELENCO DEI COMPONENTI ESTERNI



- 1- Distanziatori regolabili
- 2- Staffa di fissaggio
- 3- Immissione aria ambiente (conf.A)
- 4- Passaggio collegamento elettrico
- 5- Ripresa aria ambiente (conf.A)
- 6- Quadro elettrico
- 7- Presa aria esterna (conf.A)
- 8- Scarico condensa
- 9- Espulsione aria esterna (conf.A)



- 1- Scambiatore di calore
- 2- Filtro aria ambiente
- 3- Filtro aria esterna
- 4- Bypass
- 5- Ventilatore immissione
- 6- Ventilatore di espulsione





## 2 INSTALLAZIONE

### 2.1 AVVERTENZE PRELIMINARI

L'installazione deve essere eseguita dall'installatore. Se l'installazione non è eseguita correttamente può esserci il rischio di perdita di acqua, scossa elettrica o incendio.

Durante l'installazione, è necessario osservare le precauzioni citate nel presente manuale, e sulle etichette apposte all'interno degli apparecchi, nonché adottare ogni precauzione suggerita dal comune buonsenso e dalle normative di sicurezza vigenti nel luogo d'installazione.

Si raccomanda di utilizzare esclusivamente i componenti specifici per l'installazione in dotazione. L'utilizzo di componenti diversi potrebbe essere causa di perdita di acqua, scosse elettriche o incendio.

La mancata applicazione delle norme indicate può causare malfunzionamenti delle apparecchiature e sollevano la ditta da ogni forma di garanzia e da eventuali danni causati a persone, animali o cose

### 2.2 RICEVIMENTO

Al ricevimento dell'imballo verificare che la confezione non sia danneggiata, in caso contrario ritirare la merce con riserva, producendo prove fotografiche di eventuali danni.



In caso di danneggiamenti notificare entro 3 giorni dal ricevimento gli eventuali danni allo spedizioniere a mezzo raccomandata r. r. Presentando documentazione fotografica, analoga informazione inviarla tramite fax anche alla ditta produttrice.

Nessuna informazione relativa a danni subiti potrà essere presa in esame dopo 3 giorni dalla consegna.

#### DESCRIZIONE DELLA CONFEZIONE



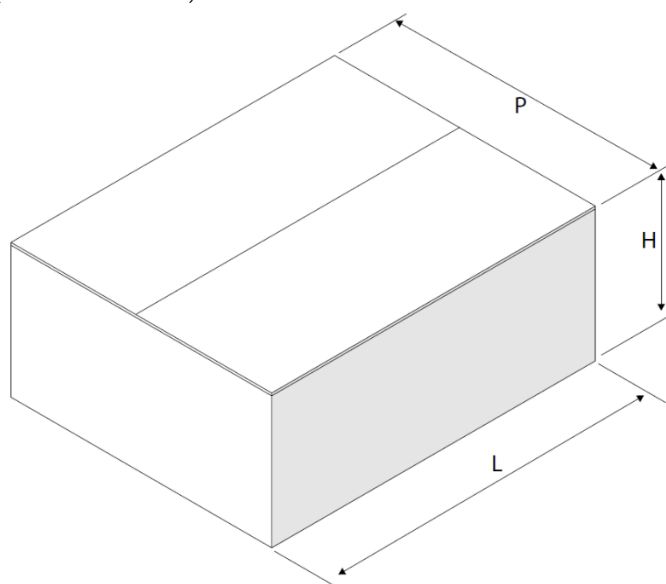
L'imballo è costituito da materiale adeguato ed eseguito da personale esperto.

Le unità sono tutte controllate e collaudate e vengono consegnate complete ed in perfette condizioni.

L'apparecchio viene spedito con imballo standard costituito da un involucro in cartone e una serie di protezioni in polistirolo espanso, posizionato su bancale in legno e fissato con reggette

#### DIMENSIONI E PESI CON IMBALLO

(bancale escluso)



Modelli	u.m.	AIR FRESH V 300	AIR FRESH V 500
Larghezza	mm	670	800
Lunghezza	mm	820	820
Altezza	mm	730	730
Peso	Kg\	41	46



## 2.4 MOVIMENTAZIONE CON IMBALLO

### AVVERTENZE PRELIMINARI



Il prodotto deve essere movimentato solo da personale qualificato, adeguatamente equipaggiato e con attrezzature idonee a al peso ed alle dimensioni del prodotto



Prima di ogni operazione di movimentazione, verificare la capacità di sollevamento dei macchinari utilizzati rispettando le indicazioni riportate sugli imballi.



Quando il carico è sollevato da terra, restare lontani dall'area sottostante e circostante.



Verificare le indicazioni presenti sull'imballo per la quantità di confezioni sovrapponibili.



Nelle operazioni manuali è obbligatorio rispettare sempre il peso massimo per persona previsto dalla legislazione in vigore.

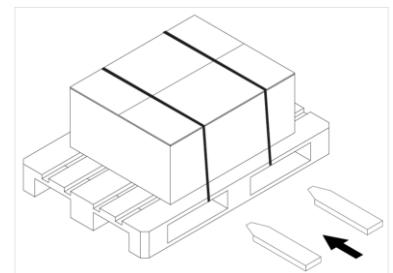
### MOVIMENTAZIONE



Utilizzare un sollevatore a forche



Solo in casi eccezionali l'unità può essere movimentata manualmente per brevi spostamenti. In questo caso è necessario verificare attentamente che il peso dell'unità non superi quanto previsto dalle normative rispetto al numero di persone impiegate.



### IMMAGGAZZINAMENTO



L'immagazzinamento deve essere eseguito in accordo alle norme nazionali vigenti.

Immagazzinare in ambiente chiuso e protetto dagli agenti atmosferici, isolate dal suolo tramite traversine o pallet con temperature non inferiori a 0°C, fino ad un massimo di 40°C.

### DISIMBALLAGGIO



Verificare la presenza dei singoli componenti a corredo. Controllare che tutti i componenti non abbiano subito danni durante il trasporto. Smaltire i componenti dell'imballo secondo le norme vigenti sullo smaltimento dei rifiuti. Verificare con il Comune di appartenenza le modalità di smaltimento. **Maneggiare con cura.**

È vietato disperdere, abbandonare o lasciare alla portata di bambini il materiale dell'imballo (cartone, graffe, sacchetti di plastica, ecc.) in quanto può essere una potenziale fonte di pericolo.

### RIMOZIONE DELL'IMBALLO

#### Per rimuovere l'imballo:

- utilizzare un taglierino
- aprire l'imballo in cartone

Per facilitare la rimozione del prodotto tagliare anche i bordi verticali.

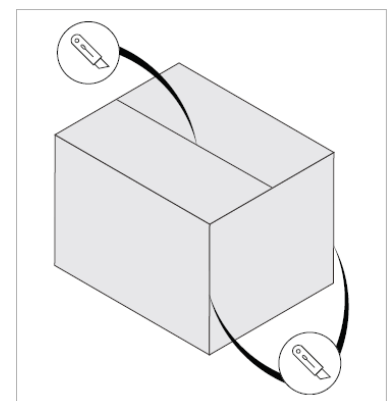
- estrarre i componenti a corredo
- rimuovere gli elementi in polistirolo
- estrarre l'apparecchio dalla scatola

#### Materiale a corredo

Si trovano a corredo dell'apparecchio, all'interno dell'imballo:

- Manuale utente
- Manuale installatore
- Etichetta efficienza energetica
- Etichetta configurazione B

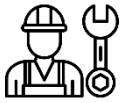
Verificare la presenza dei singoli componenti.





## 2.5 MOVIMENTAZIONE SENZA IMBALLO

### AVVERTENZE PRELIMINARI



L'unità deve essere movimentata solo da personale qualificato, adeguatamente equipaggiato e con attrezzature idonee al peso ed alle dimensioni dell'apparecchio.



L'unità deve essere movimentata utilizzando guanti con antiscivolo.

Prima di ogni operazione di movimentazione, verificare la capacità di sollevamento dei macchinari utilizzati rispettando le indicazioni riportate sugli imballi.

Quando il carico è sollevato da terra, restare lontani dall'area sottostante e circostante.

Verificare le indicazioni presenti sull'imballo per la quantità di confezioni sovrapponibili.



Nelle operazioni manuali è obbligatorio rispettare sempre il peso massimo per persona previsto dalla legislazione in vigore.

### MODALITA' DI MOVIMENTAZIONE



Utilizzare un sollevatore a forche, un trabattello o un altro sistema di sollevamento adeguato

Solo in casi eccezionali l'unità può essere movimentata manualmente per brevi spostamenti. In questo caso è necessario verificare attentamente che il peso dell'unità non superi quanto previsto dalle normative rispetto al numero di persone impiegate.

## 2.6 LUOGO DI INSTALLAZIONE

L'ubicazione dell'apparecchio deve essere stabilita dal progettista dell'impianto o da persona competente in materia e deve tenere conto sia delle esigenze prettamente tecniche, sia di eventuali Legislazioni nazionali/locali vigenti. L'apparecchio è destinato ad essere installato all'interno in posizione verticale fissato alla parete.



La posizione di installazione deve essere scelta a ridosso di una parete comunicante con l'esterno.

L'apparecchio è dichiarato con grado di protezione IPX0, quindi non è adatto per l'installazione all'esterno o in locali con presenza d'acqua (locali piscina, ecc.).

### AVVERTENZE PRELIMINARI

Evitare l'installazione dell'unità in prossimità di:

- ostacoli o barriere che causino il ricircolo dell'aria di espulsione
- luoghi angusti in cui il livello sonoro dell'apparecchio possa venire esaltato da riverberi o risonanze
- ambienti con presenza di gas infiammabili, gas esplosivi
- ambienti molto umidi (lavanderie, serre, bagni con forte umidità, ecc.) per evitare la formazione di condensa sui pannelli esterni dell'unità
- ambienti con presenza di atmosfere aggressive, esplosive o fluidi infiammabili
- irraggiamento solare e prossimità a fonti di calore



Evitare l'installazione dell'unità in prossimità del mare. Le atmosfere salmastre provocano la corrosione e l'ossidazione dei componenti interni, compromettendo il funzionamento dell'unità.



Evitare il posizionamento dell'unità a meno di 1 metro da impianti radio e video.  
Non installare sopra fonti di calore.





Accertarsi che:

- il luogo in cui si intende installare l'unità venga scelto con la massima cura al fine di garantire un'adeguata protezione da eventuali urti e possibili conseguenti danni
- la superficie di supporto sia in grado di sostenere il peso dell'apparecchio
- la superficie di supporto non interessi elementi portanti della costruzione, tubazioni o linee elettriche
- non venga compromessa la funzionalità di elementi portanti
- non vi siano ostacoli alla libera circolazione dell'aria attraverso i fori (piante, foglie...)
- l'apparecchio venga installato in posizione tale da consentirne facilmente la manutenzione
- le distanze di sicurezza tra le unità ed altre apparecchiature o strutture vengano rispettate scrupolosamente

affinché l'aria in entrata e in uscita dai ventilatori sia libera di circolare

L'apparecchio, se installato in modo incompleto o su una superficie non adeguata potrebbe provocare, qualora dovesse staccarsi, danni a persone o cose.

L'apparecchio non deve essere in una posizione tale che il flusso dell'aria sia rivolto direttamente alla persona.



Prevedere:

- uno scarico nelle vicinanze per il deflusso della condensa
- un'alimentazione elettrica conforme nelle vicinanze

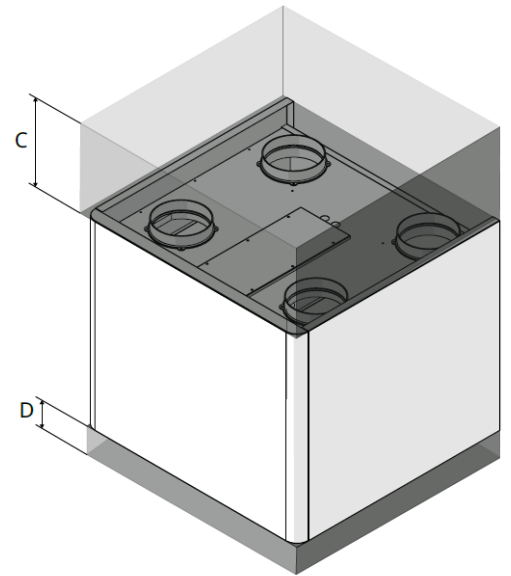
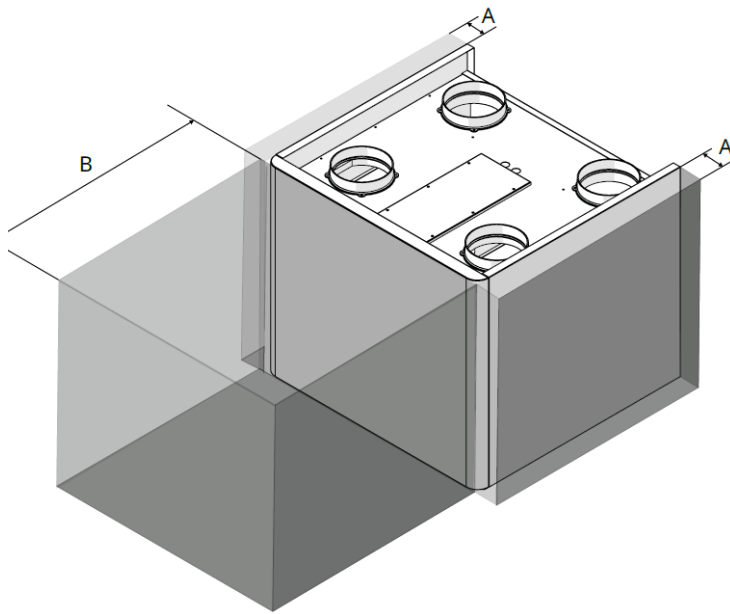




## 2.7 DISTANZA MINIMA DI INSTALLAZIONE

Le zone di rispetto per il montaggio e la manutenzione dell'apparecchio sono riportate in figura. Gli spazi stabiliti sono necessari per evitare barriere al flusso d'aria e consentire le normali operazioni di pulizia e manutenzione.

 Accertarsi che lo spazio sia sufficiente a consentire la rimozione delle pannellature per le operazioni di manutenzione ordinaria e straordinaria.



DISTANZE MINIME			
Modelli	u.m.	AIR FRESH V 300	AIR FRESH V 500
A	mm	50	50
B	mm	500	600
C	mm	300	300
D	mm	30	30



## 2.8 POSIZIONAMENTO

### AVVERTENZE PRELIMINARI

L'unità deve essere installata a soffitto.



Verificare che:

- la superficie supporti il peso dell'apparecchio
- il tratto di superficie non interessi tubazioni o linee elettriche
- non venga compromessa la funzionalità di elementi portanti

### FORATURA DELLA PARETE ESTERNA

La parete esterna deve essere predisposta con i fori per il passaggio dei condotti aria.

**Per eseguire i fori:**



- segnare la posizione dei fori
- utilizzare un trapano
- praticare un foro guida
- utilizzare una carotatrice
- praticare il foro passante nella parete
- mantenere una inclinazione in basso verso il lato esterno

Per evitare la diffusione di elevate quantità di polvere e detriti in ambiente è consigliato accoppiare la carotatrice a sistemi di aspirazione.

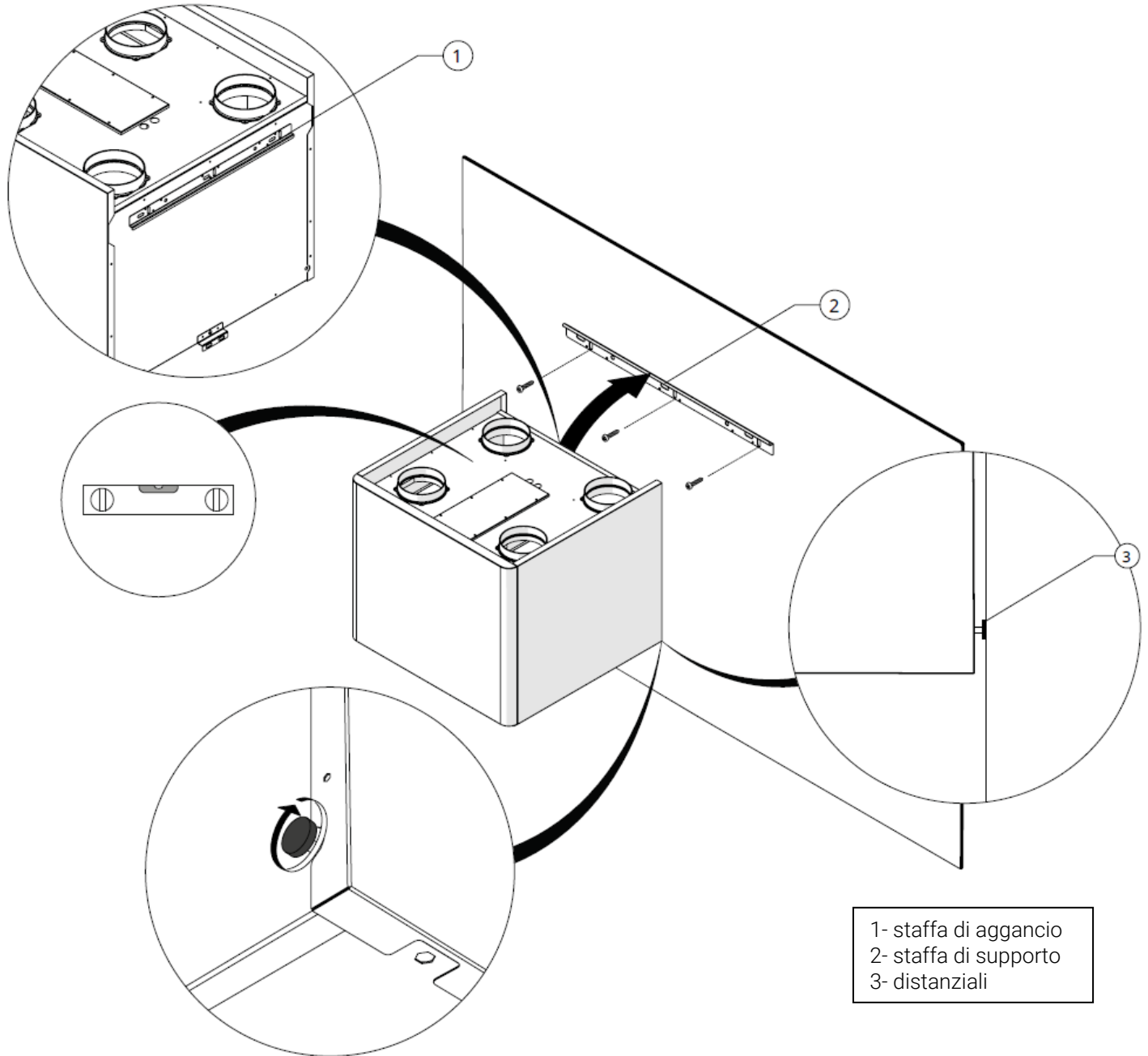


- Procedere con cautela in prossimità della parete esterna per evitare la rottura dell'intonaco intorno al foro.
- Prendere accorgimenti in modo che il materiale asportato non colpisca persone e oggetti sottostanti.





## POSIZIONAMENTO DELL'UNITÀ



Verificare il corretto orientamento dell'unità\_

- peso dell'apparecchio e al materiale della parete di supporto
- utilizzare viti e tasselli ad espansione adatti al peso dell'apparecchio e al materiale della parete di supporto
- fissare la staffa di supporto alla parete
- agganciare l'apparecchio alla staffa di supporto
- regolare i distanzianti



VERIFICARE CHE


- il posizionamento sia in bolla
- siano rispettate le distanze minime di installazione



## 2.9 COLLEGAMENTO SCARICO CONDENZA

### AVVERTENZE PRELIMINARI

- Questo apparecchio è completo di vaschette per la raccolta della condensa che si produce durante il funzionamento. La condensa deve essere convogliata in un luogo adatto allo scarico.

 - L'apparecchio è predisposto con due attacchi per lo scarico condensa. Deve essere utilizzato uno dei due in funzione della configurazione scelta.

- Se la linea di drenaggio dovesse sfociare in un recipiente (tanica o altro) bisogna evitare che lo stesso recipiente sia ermeticamente chiuso e soprattutto si deve evitare che il tubo di drenaggio resti immerso nell'acqua.

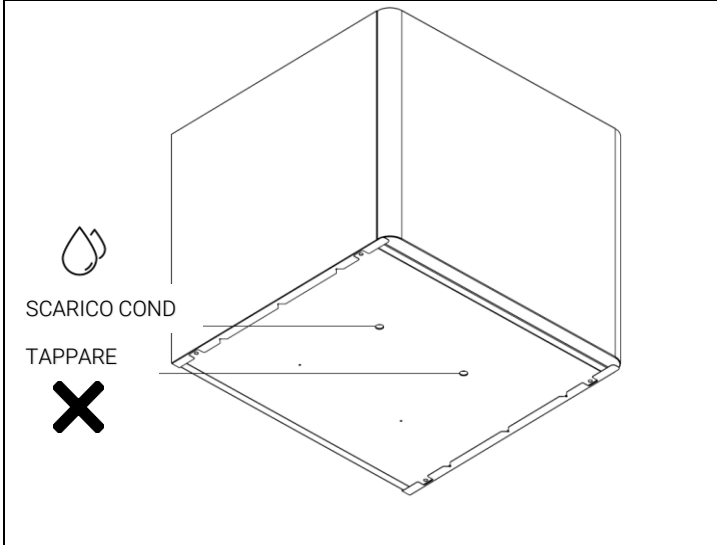
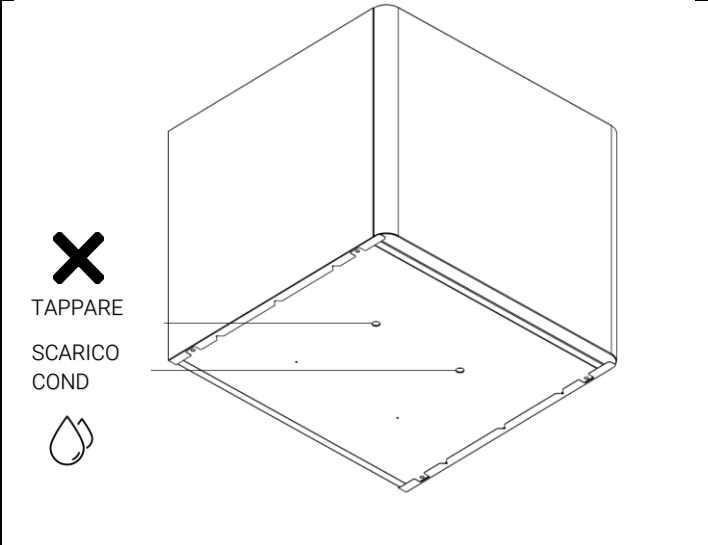
- il foro per il passaggio del tubo della condensa deve sempre avere una pendenza verso l'esterno.

- Quando si raccorda lo scarico della condensa prestare molta attenzione a non schiacciare il tubo in gomma.

### POSIZIONE DEGLI ATTACCHI

L'apparecchio è predisposto con due attacchi per lo scarico condensa.  
Deve essere utilizzato uno dei due in funzione della configurazione scelta

La dimensione e la posizione degli attacchi dello scarico condensa sono riportati di seguito.

CONFIGURAZIONE A	CONFIGURAZIONE B
 <p>SCARICO COND</p> <p>TAPPARE</p>	 <p>TAPPARE</p> <p>SCARICO COND</p>

Gli attacchi non utilizzati devono essere tappati.





## COLLEGAMENTO

		<p>1 - raccordo di scarico con sifone          2 - Tubo scarico condensa          3 - Fascetta stringi tubo</p>
	<p>In alternativa alla realizzazione del sifone tradizionale è possibile utilizzare un sifone di tipo a secco (TTASFN01)</p>	

## In funzione della configurazione scelta:

- collegare il tubo di drenaggio al raccordo di scarico con sifone
- indirizzare il tubo di scarico condensa verso un luogo adatto allo scarico
- mantenere una pendenza minima del 3% verso il luogo di scarico
- isolare i punti di giunzione



È **obbligatorio** realizzare un adeguato **sifone** sulla tubazione di scarico condensa per evitare che la depressione generata dai ventilatori impedisca il regolare deflusso della condensa con pericolo di versamenti all'interno dei locali.



- Il sistema di scarico deve prevedere un adeguato sifone per prevenire l'indesiderata entrata d'aria nel sistema in depressione. Il sifone inoltre impedisce l'infiltrarsi di odori o insetti.
- Il sifone deve essere dotato di tappo nella parte inferiore o deve comunque permettere un veloce smontaggio per la pulizia.
- Utilizzare tubazioni di drenaggio in materiale plastico.
- Evitare le tubazioni in materiale metallico.
- Accertarsi della buona tenuta di tutte le giunzioni per evitare fuoriuscite di acqua.
- Le tubazioni di scarico condensa devono essere isolate sia per i tratti all'interno che per i tratti all'esterno delle abitazioni per evitare la formazione di condensa sulla superficie e/o problemi di congelamento. L'isolante deve essere inserito fino all'innesto del tubo di scarico condensa sull'attacco predisposto sull'unità.



## 2.10 COLLEGAMENTO AERAUICO

### AVVERTENZE PRELIMINARI



Il dimensionamento delle canalizzazioni e delle griglie di mandata e ripresa deve essere effettuato da persona professionalmente qualificata.



Per evitare di trasmettere le eventuali vibrazioni della macchina in ambiente, è consigliato interporre un giunto antivibrante fra le bocche ventilanti e i canali.

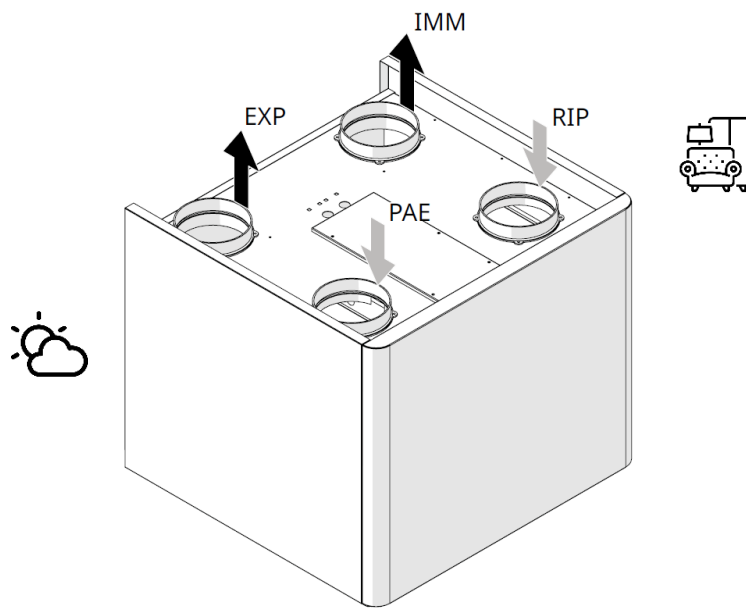


Le tubazioni di collegamento devono essere di diametro adeguato e sostenute in modo da non gravare, con il loro peso, sull'apparecchio.





CONFIGURAZIONI AEREAULICHE – CONFIGURAZIONE A (DEFAULT FABBRICA)

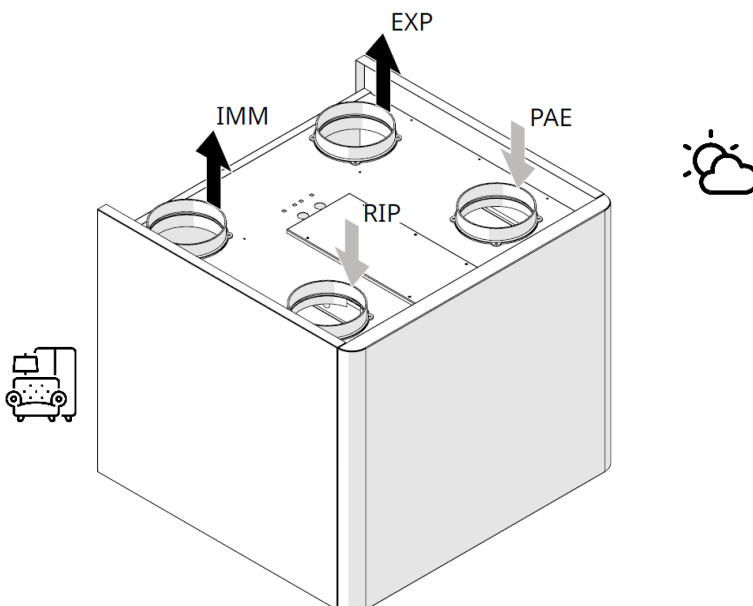


RIP: ripresa aria ambiente  
IMM: immissione aria ambiente  
EXP: espulsione aria viziata  
PAE: Ingresso aria di rinnovo

A  
configurazione di fabbrica



- CONFIGURAZIONE B (MODIFICATA IN CANTIERE)



RIP: ripresa aria ambiente  
IMM: immissione aria ambiente  
EXP: espulsione aria viziata  
PAE: Ingresso aria di rinnovo

B  
configurazione modificabile in  
cantiere





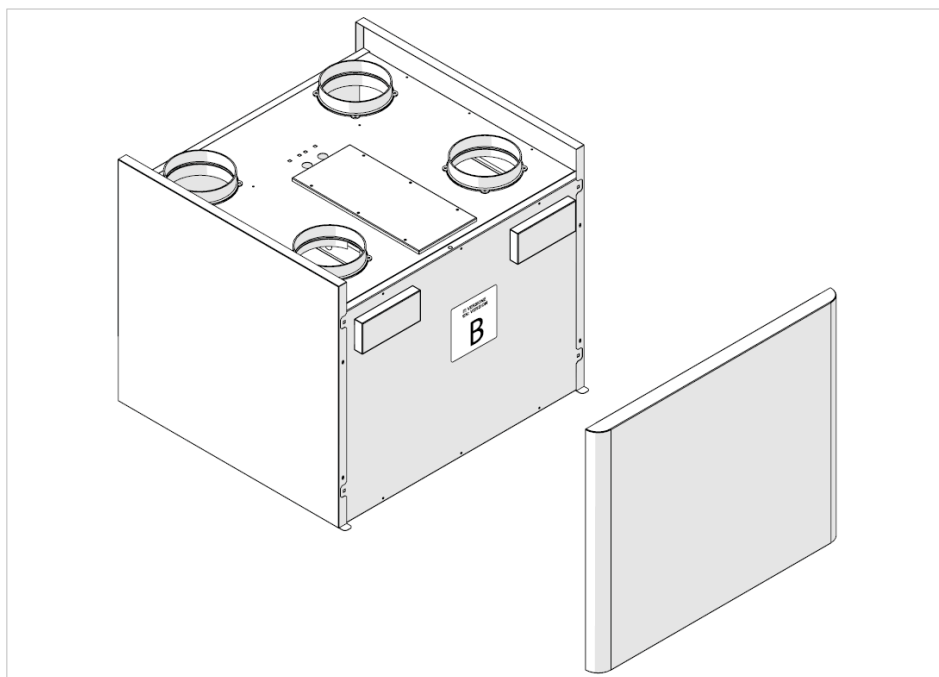
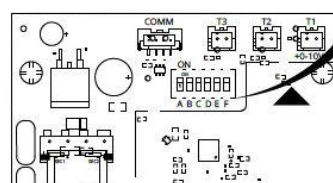


## PASSAGGIO CONFIGURAZIONE DA A (DEFAULT FABBRICA) A B

Per modificare la configurazione e passare dalla configurazione default di fabbrica A alla configurazione B è necessario, in cantiere seguire la seguente procedura:

Per modificare la configurazione è necessario invertire l'impostazione del **microinterruttore E da Off a On**, l'unità effettuerà automaticamente l'inversione delle uscite dei ventilatori, le proprietà delle sonde e le relative logiche di controllo antigelo e bypass.

**MICROINTERRUTTORE E**  
**ON – configurazione B**  
**OFF – configurazione A**



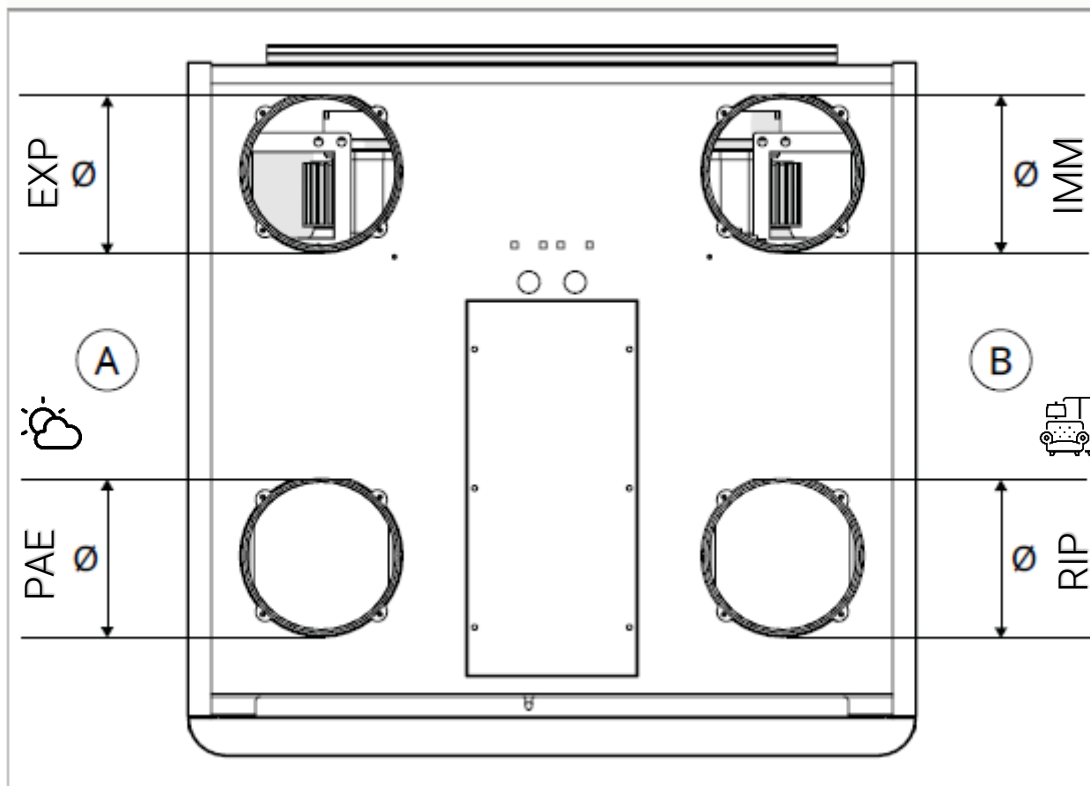
Applicazione etichetta:

Per indicare che la configurazione della macchina è stata modificata è necessario **applicare l'etichetta** a corredo. La presenza dell'etichetta indica che bisogna fare riferimento alla colonna B nelle etichette dei flussi d'aria.





CONNESSIONI (CONFIG. A)



A - collegamenti  
aerulici verso  
l'esterno



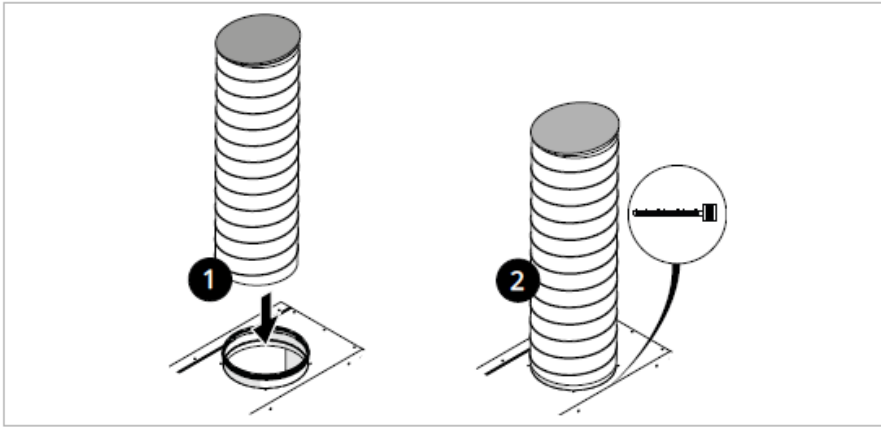
B - collegamenti  
aerulici lato  
ambiente



Lato		Modelli	u.m.	AIR FRESH V 300	AIR FRESH V 500
AMBIENTE	ripresa ambiente	RIP (1)	mm	160	160
	immissione	IMM (2)	mm	160	160
ESTERNO	espulsione	EXP (1)	mm	160	160
	aria esterna	PAE (2)	mm	160	160



## CONNESSIONE ATTACCHI CIRCOLARI



- posizionare i canali sugli attacchi previsti sull'apparecchio
- utilizzare una fascetta metallica o un collare di fissaggio canale
- fissare i canali sugli attacchi Utilizzare canali rivestiti con materiale anticondensa di spessore adeguato.



Utilizzare canali rivestiti con materiale anticondensa di spessore adeguato.



## 2.11 COLLEGAMENTI ELETTRICI

L'apparecchio lascia la fabbrica completamente cablato e necessita solamente del collegamento all'alimentazione elettrica, al comando e ad eventuali accessori.

### AVVERTENZE PRELIMINARI



Tutte le operazioni di carattere elettrico devono essere eseguite da personale qualificato, in possesso dei necessari requisiti di legge, addestrato ed informato sui rischi correlati a tali operazioni.



Tutti i collegamenti devono essere effettuati secondo quanto previsto dalle norme vigenti in materia nel paese di installazione.

Prima di effettuare qualsiasi intervento assicurarsi che l'alimentazione elettrica sia disinserita.

L'unità va alimentata solamente a lavori idraulici ed elettrici ultimati.



Riferimenti:

- per i collegamenti elettrici fare riferimento agli schemi elettrici presenti in questo manuale, soprattutto per la parte riguardante la morsettiera di alimentazione
- per la tensione di alimentazione fare riferimento alla targa tecnica posizionata sull'apparecchio



Verificare che:

- le caratteristiche della rete elettrica siano adeguate agli assorbimenti dell'apparecchio, considerando anche eventuali altri macchinari in funzionamento parallelo
- la tensione di alimentazione elettrica e la frequenza corrispondano a quanto specificato sulla targa tecnica posizionata sull'apparecchio
- i cavi siano adeguati al tipo di posa in accordo con le norme CEI in vigore
- i terminali dei cavi siano provvisti di terminali a puntale, di sezione proporzionata ai cavi di collegamento, prima di inserirli all'interno della morsettiera
- l'alimentazione elettrica sia provvista di adeguate protezioni contro sovraccarichi e/o cortocircuiti



È obbligatorio:

- collegare l'apparecchio ad un efficace impianto di terra
- installare un sezionatore dedicato dotato di fusibili ritardati o di un interruttore automatico magnetotermico onnipolare conforme alle norme CEI-EN, adeguato all'assorbimento dell'apparecchio, con relè differenziale con taratura massima pari a quanto prescritto dalle singole normative elettriche



Assicurarsi che venga realizzato il collegamento a terra. Non mettere a massa l'apparecchio su tubazioni di distribuzione, scaricatori per sovratensioni o sulla terra dell'impianto telefonico. Se non eseguito correttamente, il collegamento a terra può essere causa di scossa elettrica. Sovracorrenti momentanee di alta tensione provocate da fulmini o altre cause potrebbero danneggiare l'unità di ventilazione.

Si raccomanda di installare un interruttore di dispersione a massa. La mancata installazione di questo dispositivo potrebbe essere causa di scossa elettrica. I collegamenti elettrici devono essere eseguiti nel rispetto delle istruzioni contenute nel manuale e delle norme o pratiche che regolano gli allacciamenti di apparecchi

Il dimensionamento delle canalizzazioni e delle griglie di mandata e ripresa deve essere effettuato da persona professionalmente qualificata.



Per evitare di trasmettere le eventuali vibrazioni della macchina in ambiente, è consigliato interporre un giunto antivibrante fra le bocche ventilanti e i canali.



Le tubazioni di collegamento devono essere di diametro adeguato e sostenute in modo da non gravare, con il loro peso, sull'apparecchio. elettrici a livello nazionale. Insufficiente capacità o collegamenti elettrici incompleti potrebbero essere causa di scosse elettriche o incendi.

La linea di alimentazione deve essere adeguatamente dimensionata per evitare cadute di tensione o surriscaldamento di cavi o altri dispositivi posti sulla linea stessa.



Utilizzare un circuito di alimentazione dedicato. Non utilizzare mai un'alimentazione alla quale sia collegato anche un altro apparecchio causa rischio di surriscaldamento, scossa elettrica o incendio.



Per il collegamento elettrico, utilizzare un cavo di lunghezza sufficiente a coprire l'intera distanza senza alcuna connessione. Non utilizzare prolunghie. Non applicare altri carichi sull'alimentazione.



Dopo aver collegato i cavi di interconnessione e di alimentazione, accertarsi che i cavi siano sistemati in modo da non esercitare forze eccessive sulle coperture o sui pannelli elettrici. Montare le coperture sui cavi. Eventuali collegamenti incompleti delle coperture possono essere causa di surriscaldamento dei morsetti, scossa elettrica o incendio.



L'eventuale sostituzione del cavo di alimentazione deve essere effettuata esclusivamente da personale abilitato e in conformità alle norme nazionali vigenti. Il costruttore non è responsabile di eventuali danni causati dalla mancanza di messa a terra o dell'inosservanza di quanto riportato negli appositi schemi.



L'apparecchio è dotato di filtro antidisturbo come previsto dalla normativa vigente. Utilizzare interruttori differenziali selettivi per compensare la micro dispersione a terra di questo dispositivo.



È vietato l'uso dei tubi del gas e dell'acqua per la messa a terra dell'apparecchio

#### DIMENSIONAMENTO DELLA LINEA DI ALIMENTAZIONE



Per il dimensionamento della linea di alimentazione elettrica e relativo dispositivo di protezione, utilizzare le tabelle di seguito riportate.

Non si tratta di assorbimenti medi o picchi transitori, ma di valori da considerare per il corretto dimensionamento dell'impianto e per la richiesta della potenza contrattuale (esclusi i carichi dovuti al normale esercizio dell'edificio).



- La potenza massima viene raggiunta solo in casi eccezionali quindi la corrente di intervento indicata viene suggerita per garantire un equilibrio tra assorbimenti macchina e incidenza nell'impianto generale.
- La sezione minima dei cavi indicata deve essere verificata in base alle reali condizioni di impianto: lunghezza del cavo, caratteristiche della fornitura elettrica, ecc.
- Per le unità dotate di resistenze elettriche è necessario sommare ai valori di assorbimento delle unità quelli delle resistenze riportati nelle tabelle seguenti

#### ACCESSO AL QUADRO ELETTRICO



L'accesso al quadro elettrico è consentito solo a personale specializzato.



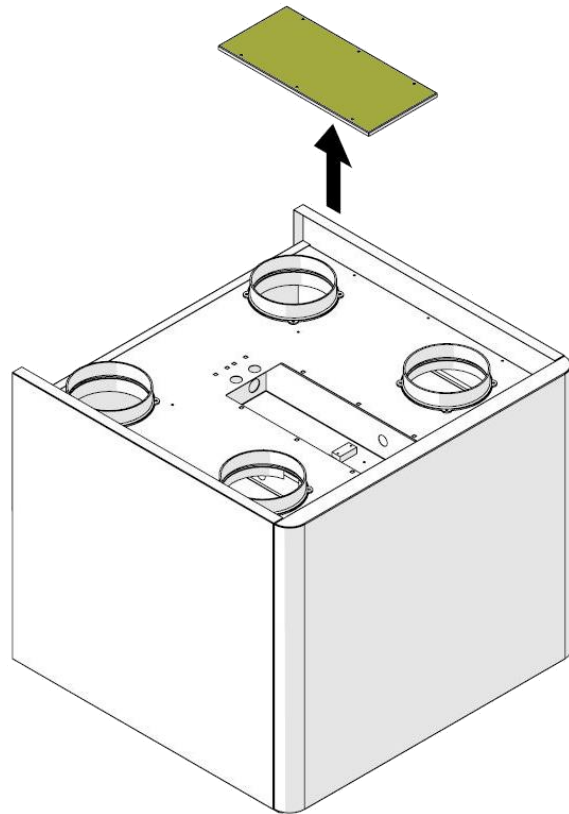
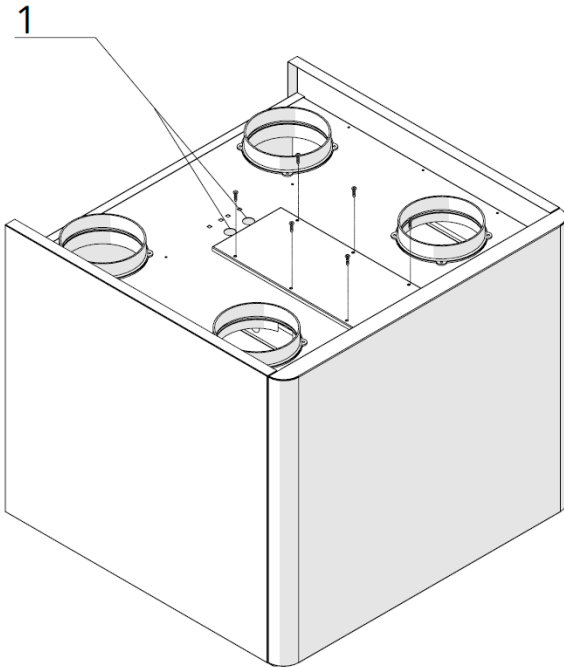
Prima di effettuare qualsiasi intervento, assicurarsi che l'alimentazione elettrica sia disinserita.

- Svitare le viti del pannello di chiusura del quadro elettrico
- Rimuovere il pannello

Ingresso cavi di collegamento:



AIR FRESH V



1- svitare le viti del pannello di chiusura del quadro elettrico

2 - rimuovere il pannello



## COLLEGAMENTO



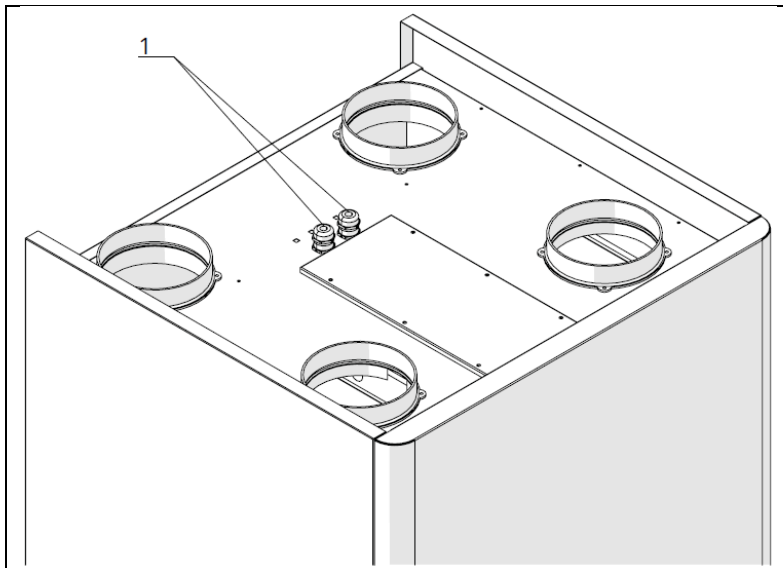
Prima di procedere al collegamento elettrico dell'unità alla rete di alimentazione, assicurarsi che il sezionatore sia aperto.

L'alimentazione elettrica dell'unità monofase va collegata agli appositi morsetti, sottoposti all'azione del sezionatore.



Utilizzare dei cavi dimensionati adeguatamente per evitare cadute di tensione o surriscaldamenti.

## PRESSACAVI



È necessario inserire i pressacavi a corredo nei fori di passaggio dei collegamenti elettrici per garantire una sigillatura completa, impedire l'infiltrazione di acqua e proteggere il quadro elettrico da danni dovuti all'umidità che potrebbero compromettere il funzionamento dell'unità.

1 - pressacavo

Per inserire il pressacavo:

- individuare il foro di passaggio dei collegamenti elettrici
- rimuovere il gommino di chiusura
- inserire il pressacavo
- dall'interno dell'unità, avvitare il dado interno sul pressacavo
- effettuare i collegamenti elettrici

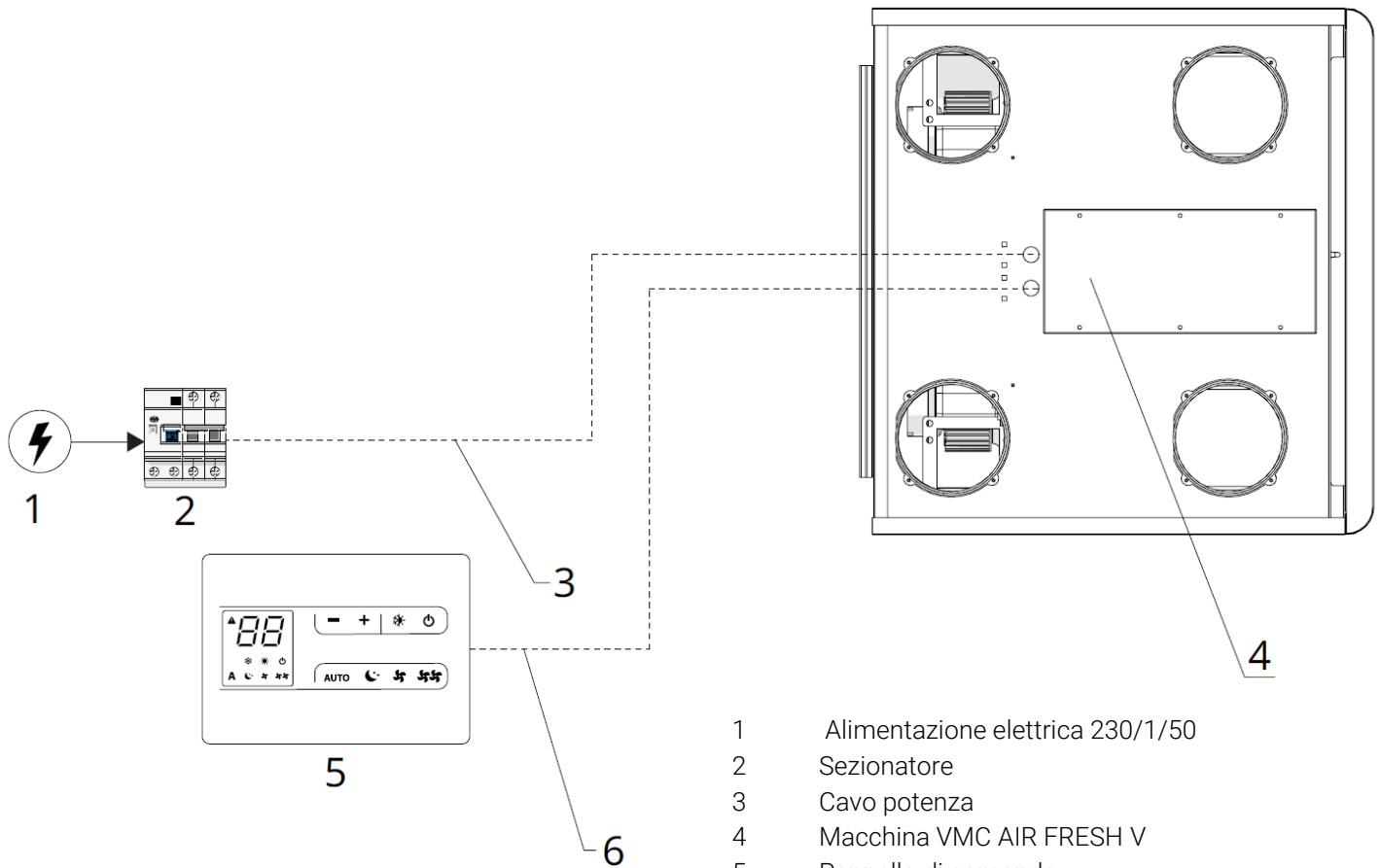


- stringere il dado esterno del pressacavo per bloccare il cavo
- Verificare che tutti i pressacavi siano stretti in modo sicuro ed efficace.



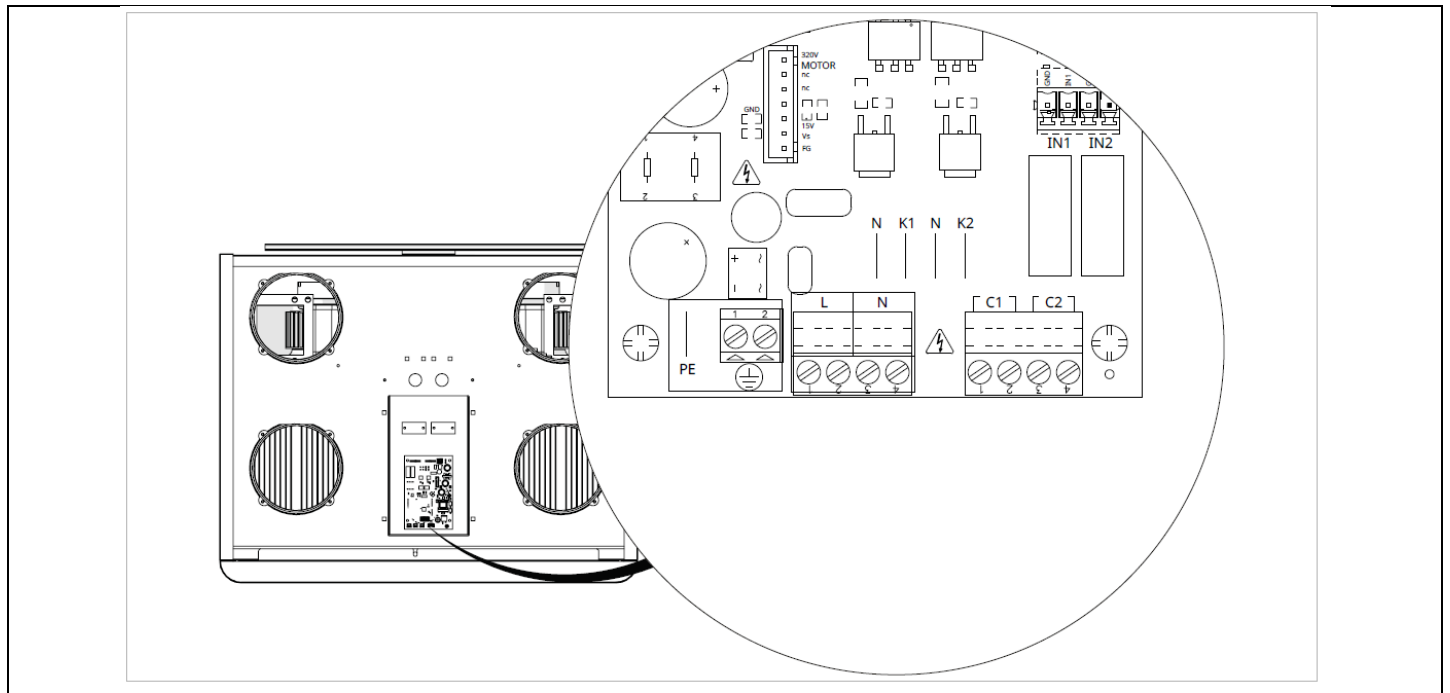


SCHEMA DI COLLEGAMENTO



- 1 Alimentazione elettrica 230/1/50
- 2 Sezionatore
- 3 Cavo potenza
- 4 Macchina VMC AIR FRESH V
- 5 Pannello di comando
- 6 Cavo di alimentazione pannello di comando

QUADRO ELETTRICO DI COLLEGAMENTO







Per il dimensionamento della linea di alimentazione considerare la seguente tabella:



Modello	AIR FRESH V 300	AIR FRESH V 500
alimentazione	230 V / 1 Ph / 50 Hz	
Corrente Assorbita	1.6 A	2.5 A

collegamento a cura dell'installatore



GRID	Umidostato/Regolatore qualità aria	Contatto chiuso funzione attiva
CHILLER	Chiller / Attivazione generatori	Contatto pulito (attivazione richiesta caldo/freddo)
N - CL - CP	Valvola acqua / batteria di post	Contatto in tensione (220 V)
REMOTE DISPLAY	Comando remoto (4 fili)	
ON / OFF REMOTO (SU DISPLAY)	ON/OFF remote contatto presente su display remote	Contatto chiuso /unità OFF

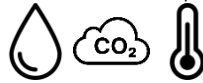


## 3 PANNELLO DI COMANDO VMC1036

### 3.1 DESCRIZIONE

Il pannello di controllo remoto per la gestione dell'unità con recupero del calore è disponibile nelle seguenti tipologie:

- VMC1035 – pannello privo di sensoristica da installare su macchina
- VMC1036CRM – pannello di controllo da installazione incassata su scatola 503 a muro, dotato di **sensore T/H** e **qualità dell'aria** di tipo integrato.



- VMC1036CW – pannello di controllo da installazione incassata su scatola 503 a muro, dotato di **sensore T/H** e **qualità dell'aria** di tipo integrato; con **WiFi** integrato.



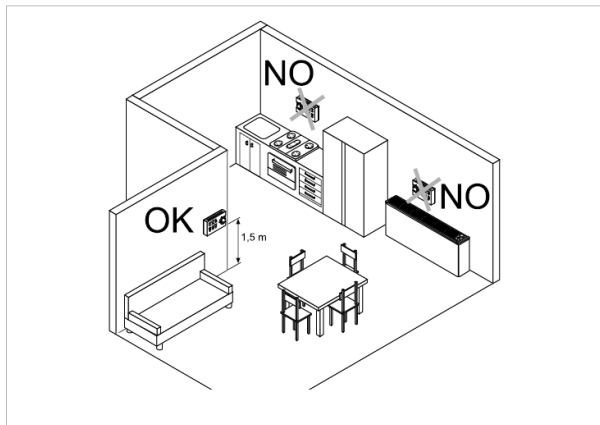
Nel seguente manuale si descrivono le funzioni base del pannello di controllo e le avvertenze/segnalazioni che esso fornisce. Si rimanda al manuale utente/installatore specifico per ulteriori approfondimenti. Il prodotto non si trova di serie nella macchina ma deve essere ordinato separatamente.

Il pannello di comando VMC1036 è un controllore elettronico con all'interno sensori di umidità e qualità dell'aria, con possibilità di controllo su più apparecchi dotati della stessa scheda elettronica. È dotato di sonda di umidità e qualità dell'aria. La sonda di temperatura può essere remotizzata in uno degli apparecchi collegati.

Nella descrizione che segue verrà preso in considerazione il pannello VMC1036.



## MONTAGGIO

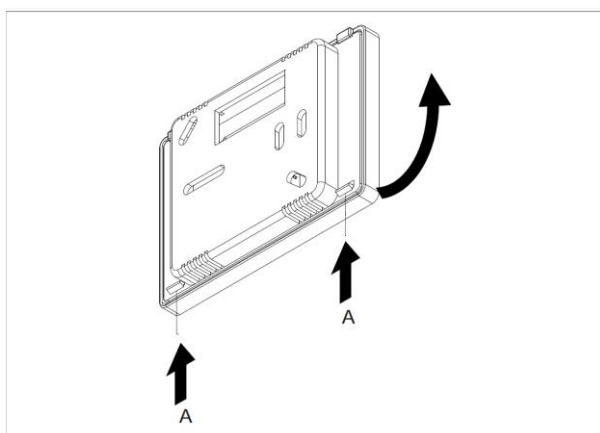


Il pannello di comando va installato:

- su pareti interne
- ad un'altezza di circa 1,5 m dal pavimento
- lontano da porte e finestre
- lontano da fonti di calore come caloriferi, ventilconvettori, fornelli, raggi diretti del sole

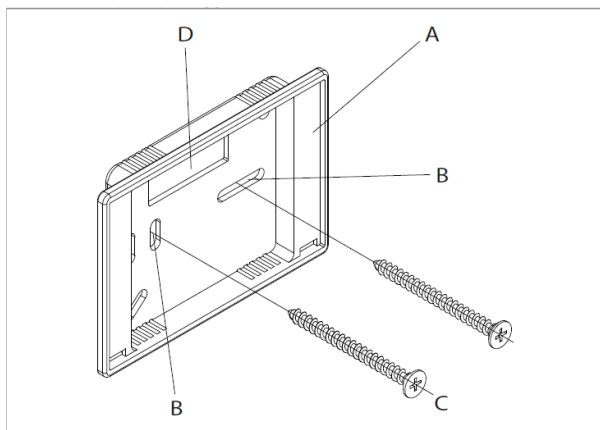


Il pannello di comando è fornito all'interno della confezione già assemblato.



Prima del montaggio a muro:

- sganciare i dentini di fissaggio posizionati nel lato posteriore del pannello di comando
- separare la base dal pannello di comando
- utilizzare la base come dima per tracciare i punti di fissaggio



Per il fissaggio a muro del pannello di comando:

- forare la parete
- passare i cavi elettrici attraverso il foro predisposto
- fissare la base del controllo alla parete utilizzando viti e tasselli adeguati
- eseguire i collegamenti elettrici
- richiudere il pannello di comando

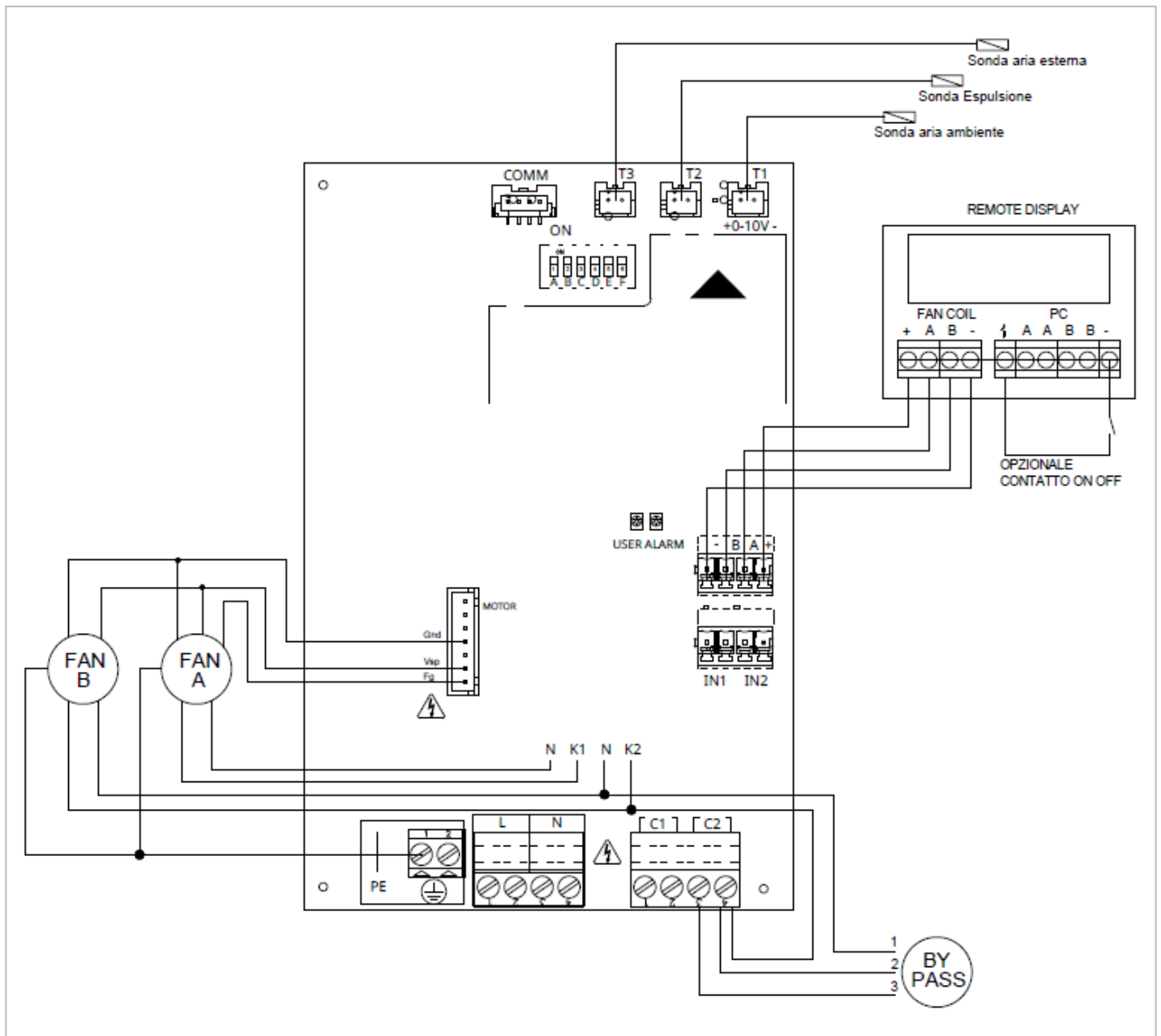


Fare attenzione a non schiacciare i conduttori al momento della chiusura del pannello di comando.



### 3.2 COLLEGAMENTI ELETTRICI

#### SCHEMA DI COLLEGAMENTO

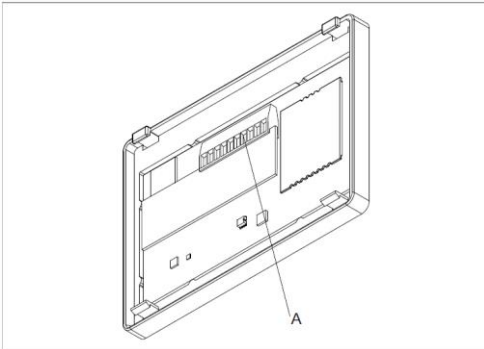


#### COLLEGAMENTI A CURA DEL CLIENTE-INSTALLATORE

identificazione	descrizione	logica funzionamento
IN1	Velocità booster (standard) / Ingresso filtri sporchi (configurabile)	Contatto chiuso / funzione attiva
C1	Comando generatore / valvola acqua / batteria di post-riscaldamento / batteria di pre-riscaldamento	Contatto pulito
C2	Bypass	Contatto in tensione 220V
REMOTE DISPLAY	Comando remoto (a fili)	
ON-OFF REMOTO (su display)	On - Off remoto contatto presente su display remoto	Contatto chiuso / unità off



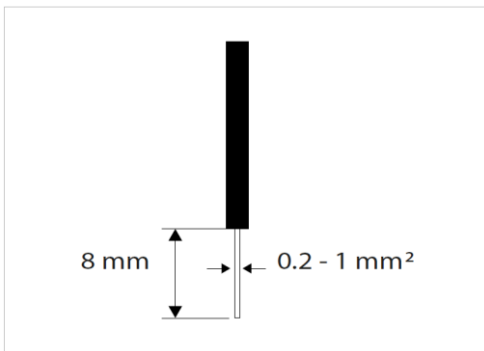
## POSIZIONE DELLA MORSETTIERA



A : morsettiera

I morsetti consentono il collegamento di cavi rigidi o flessibili con sezioni da 0,2 ad 1 mm<sup>2</sup>. Per cavi dotati di capocorda con collare in plastica la sezione massima si riduce a 0,75 mm<sup>2</sup>.

## COLLEGAMENTO ALLA SCHEDA ELETTRONICA



Per il collegamento:

- rimuovere una porzione dell'isolamento dalla parte terminale del cavo
- inserire il cavo nel morsetto
- avvitare a fondo
- verificare il corretto fissaggio tirando leggermente il cavo



Il cavo deve essere schermato e twistato da 4 x 0,75 mm<sup>2</sup>, lunghezza massima 50 m.

## COLLEGAMENTO ON-OFF REMOTO

Attraverso questo contatto è possibile collegare un dispositivo esterno che inibisce il funzionamento dell'apparecchio come ad esempio:

- on/off remoto (su display)

### Funzionamento

Alla chiusura del contatto collegato all'ingresso PC, tutti gli apparecchi vengono spenti. Alla pressione di un tasto sul display

il simbolo  lampeggia.



È vietato collegare l'ingresso PC in parallelo a quello di altre schede elettroniche. In questo caso utilizzare contatti separati.

## COLLEGAMENTO SERIALE RS485

Il pannello di comando può essere collegato attraverso una linea RS485 ad uno o più unità direttamente alla scheda di controllo a bordo unità o attraverso i display remoti.

Per il collegamento:

- rispettare le indicazioni "A" e "B"
- collegare in serie gli apparecchi

Utilizzare un cavo bipolare schermato adatto per la connessione seriale RS485 con sezione minima di 0,35 mm<sup>2</sup>.

Tenere separato il cavo bipolare dai cavi d'alimentazione elettrica.

Eseguire un tracciato in modo da ridurre al minimo la lunghezza delle deviazioni.

Terminare la linea con la resistenza da 120 Ω in dotazione.



È vietato effettuare collegamenti a "stella".






### 3.3 INTERFACCIA

Il pannello di comando (VMC1036Cxx) è un controllore elettronico con all'interno sensori di umidità e qualità dell'aria. Ha la possibilità di controllo su più apparecchi dotati della stessa scheda elettronica.

È dotato di:

- lettura sonda ripresa aria viziata dell'unità
- memoria interna con salvataggio dati anche in caso di spegnimento anomalo o mancanza di tensione

-  La sonda temperatura ambiente garantisce una sicurezza antigelo anche quando il comando è in stand-by.
-  Dopo 20 secondi dall'ultima azione la luminosità del pannello si riduce, sul display viene visualizzata solamente la temperatura ambiente. Alla pressione di un qualsiasi tasto viene ripristinata la massima luminosità.
-  Per l'operatività sul pannello di comando far riferimento al Manuale utente.



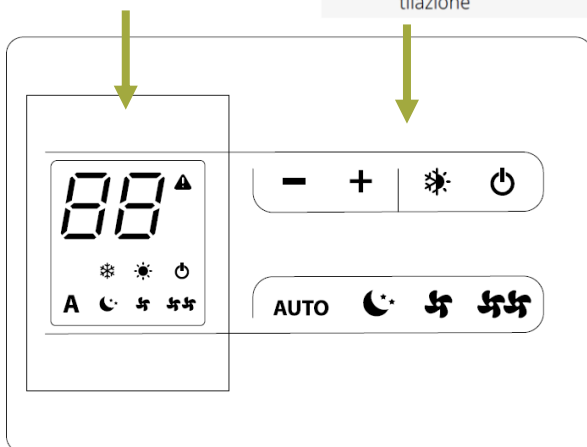
## DISPLAY

Stati ed allarmi visualizzati su display.

	Segnalazione allarme Lampeggiante con contatto CP chiuso Accesa per indicazione allarme
	Modalità estate attiva
	Modalità inverno attiva
	Unità in stand-by
	Funzione auto
	Velocità di ventilazione minima attivata
	Velocità di ventilazione nominale attivata
	Velocità di ventilazione massima attivata

Tasti e funzioni correlate.

	Consente di diminuire la temperatura impostata
	Consente di aumentare la temperatura impostata
	Consente di cambiare la modalità di funzionamento tra estate e inverno
	Consente di attivare o mettere in stand-by il pannello di comando
<b>AUTO</b>	Rende completamente automatica la regolazione della velocità di ventilazione in funzione dei valori IAQ e UR %
	Consente di impostare la velocità di ventilazione minima
	Consente di impostare la velocità di ventilazione nominale / Consente di impostare il valore desiderato di umidità
	Consente di impostare la massima velocità di ventilazione



## ACCENSIONE GENERALE

Prima dell'attivazione:



Assicurarsi che il pannello di comando sia collegato alla rete elettrica.

In caso di interruttore generale sulla linea elettrica di alimentazione, accendere l'impianto inserendo l'interruttore.

Per attivare l'apparecchio  
– tenere premuto il tasto



Il simbolo si accende





### 3.4 AVVERTENZE

#### SPEGNIMENTO PER LUNGI PERIODI

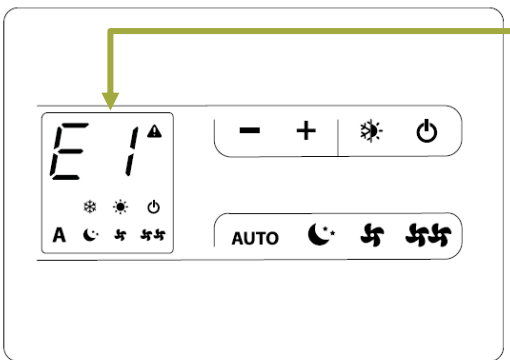


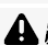

In caso di spegnimento stagionale o per lunghi periodi:

- disattivare l'apparecchio
- posizionare l'interruttore generale dell'impianto su spento

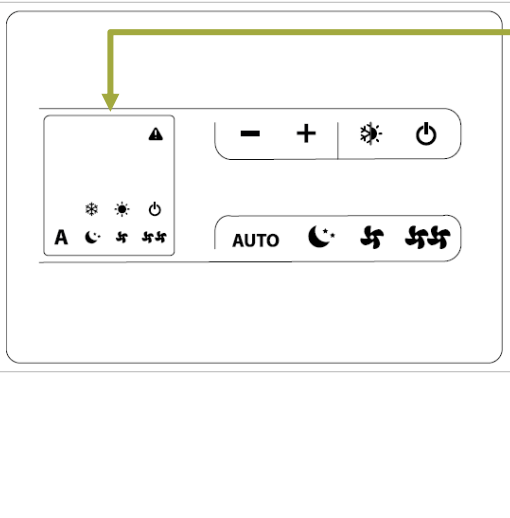



La funzione antigelo è disattivata.

#### SEGNALAZIONE ERRORI

	<ul style="list-style-type: none"> <li> <b>E1</b> Guasto alla sonda di temperatura ambiente posta nel termostato</li> <li> <b>E2</b> Guasto o connessione di una doppia sonda ambiente remota a bordo di uno degli apparecchi collegati</li> <li> <b>E3</b> Sensore temperatura/umidità non funzionante</li> <li> <b>E4</b> Sensore qualità dell'aria non funzionante</li> </ul>
---	--

#### ALLARME FILTRI

	<ul style="list-style-type: none"> <li>– il simbolo lampeggiante compare sul display</li> <li>– i filtri hanno raggiunto il tempo limite di funzionamento</li> </ul> <p><b>PER RIMEDIARE</b></p> <ul style="list-style-type: none"> <li>– il simbolo lampeggiante compare sul display</li> <li>– i filtri hanno raggiunto il tempo limite di funzionamento</li> </ul> <p><b>PER SOSTITUIRE I FILTRI</b></p> <ul style="list-style-type: none"> <li>– fare riferimento al capitolo <b>Errore. L'origine riferimento non è stata trovata.Pag. Errore. Il segnalibro non è definito.</b></li> </ul> <p><b>PER RESETTARE IL PANNELLO</b></p> <ul style="list-style-type: none"> <li>– tenere premuto il tasto  per 5 secondi</li> </ul>
---	--

#### INDICE DI QUALITA' DELL'ARIA

Durante tutte le fasi dell'anno, il sistema monitora costantemente l'indice di qualità dell'aria.

Il sensore opera su diversi range:

- Da 0 a 1.99: Ottima qualità dell'aria
- Da 2 a 2.99: Buona qualità dell'aria
- Da 3 a 3.99: Media qualità dell'aria; si raccomanda di limitare l'esposizione a questi valori a non più di 12 mesi
- Da 4 a 4.99: Cattiva qualità dell'aria; l'esposizione a questi valori non è consigliata per più di 1 mese
- 5: Qualità dell'aria inaccettabile; è sconsigliata l'esposizione a questi valori



Il valore di impostazione predefinito è di 2.5. La modifica di questo parametro è possibile solo tramite il menù installatore al quale può accedere solo il personale autorizzato





## 4 MESSA IN SERVIZIO

### 4.1 AVVERTENZE PRELIMINARI



La sezione è dedicata al Centro Assistenza Tecnico. Le caratteristiche del Centro Assistenza Tecnico sono descritte al capitolo relativo



• La prima messa in servizio deve essere effettuata dal Centro Assistenza Tecnico.

• Per le informazioni di dettaglio degli accessori fare riferimento ai relativi fogli di istruzione.



• Il cliente dovrà essere presente alla prova del funzionamento dell'apparecchio ed informato sui contenuti del manuale e sulle procedure. Ultimata la messa in servizio, il manuale e il certificato di garanzia devono essere consegnati al cliente.

• Prima dell'avviamento, tutte le opere (allacciamenti elettrici, idraulici e aeraulici) dovranno essere state ultimate.

### 4.2 PRIMA MESSA IN SERVIZIO



Prima di procedere alla messa in funzione verificare che:

#### Funzionali

- tutte le condizioni di sicurezza siano state rispettate
- l'unità sia stata opportunamente fissata al piano d'appoggio o alla parete di supporto
- siano stati osservati gli spazi tecnici minimi



#### Aerauliche

- i collegamenti aeraulici siano stati eseguiti seguendo le istruzioni riportate nel manuale
- tutte le connessioni aerauliche siano correttamente fissate
- le canalizzazioni siano correttamente sostenute
- le canalizzazioni non presentino strozzature
- le canalizzazioni siano isolate termicamente



#### Elettriche

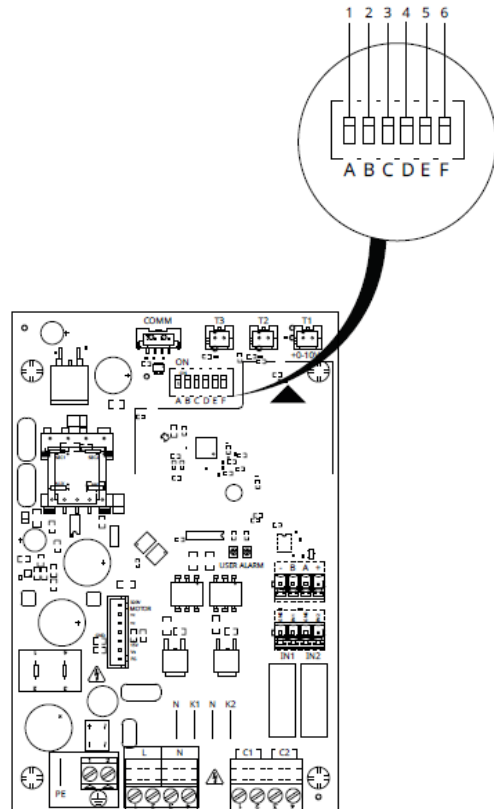
- la sezione dei cavi di alimentazione sia adeguata all'assorbimento dell'apparecchio ed alla lunghezza del collegamento eseguito
- la messa a terra sia eseguita correttamente
- i collegamenti elettrici siano stati eseguiti correttamente
- tutti i fili di controllo siano collegati e che tutti i collegamenti elettrici siano ben solidi





## IMPOSTAZIONI

### Microinterruttori



Sulla scheda sono presenti dei microinterruttori per le varie configurazioni di funzionamento dell'unità. È fondamentale impostare correttamente i microinterruttori, nella tabella sono riportate le varie modalità di utilizzo.

Rif.	
1	Microinterruttore A
2	Microinterruttore B
3	Microinterruttore C
4	Microinterruttore D
5	Microinterruttore E
6	Microinterruttore F

FUNZIONI MICROINTERRUTTORI		
MICROINTERRUTTORE A	ON	OFF
	attivazione batteria di pre-riscaldamento contatto CHILLER	Attivazione batteria di post-riscaldamento contatto CHILLER
MICROINTERRUTTORE B	ON	OFF
	Abilitazione unità controllo batteria modulante	Disabilitazione unità controllo batteria modulante.
MICROINTERRUTTORE C-D	ON OFF	OFF
	Controllo umidità ambiente	Controllo qualità aria ambiente
	ON ON controlli umidità e qualità dell'aria ambiente attivi. Viene utilizzato il valore massimo tra i due calcolati	OFF OFF Controlli umidità e qualità dell'aria ambiente disattivati
MICROINTERRUTTORE E	ON - Configurazione B	OFF - Configurazione A (standard)
MICROINTERRUTTORE F	ON - RTU (standard) Connessione con <b>AlterEgo L360</b>	OFF - ASCII Connessione con Display <b>VMC1036CW</b>







**Microinterruttore A** Gestione delle batterie di pre-riscaldamento e post-riscaldamento. Verificare le connessioni.

**Microinterruttore B** Il modello dell'unità è impostato di fabbrica su OFF. Modificare solo in base alle esigenze di cantiere previo personale tecnico autorizzato.

**Microinterruttori C - D** La combinazione di questi microinterruttori decide il funzionamento dei sensori umidità e qualità dell'aria.

**Microinterruttore E** Il modello dell'unità è impostato di fabbrica su OFF. Se impostato su ON, verificare le connessioni e l'applicazione dell'etichetta B.

**Microinterruttore F** Il modello dell'unità è impostato di fabbrica su ON. Se impostato su OFF, il pannello di comando smetterà di rispondere.

**Microinterruttore F** Il modello dell'unità è impostato di fabbrica su ON. Se impostato su OFF, il pannello di comando smetterà di rispondere.

## AVVIAMENTO

Dopo aver eseguito tutti i controlli è possibile mettere in funzione l'unità; per attivare l'apparecchio:

- far riferimento al manuale utente

## VERIFICHE A MACCHINA ACCESA

Ad avviamento effettuato verificare che:



### Verifiche funzionali:

- verificare le diverse modalità di funzionamento
- verificare che l'apparecchio esegua un arresto e la successiva riaccensione
- togliere e ridare tensione all'apparecchio e verificare il corretto riavvio
- l'apparecchio operi all'interno delle condizioni di funzionamento consigliate (vedi tabella dati tecnici)
- verificare che le portate d'aria siano corrette
- verificare che la configurazione dell'unità sia conforme alle esigenze di cantiere



### Verifiche idrauliche

- verificare il regolare deflusso della condensa



### Verifiche elettriche

- la corrente assorbita sia inferiore alla massima indicata nella tabella dati tecnici
- il valore di tensione di alimentazione rientri nei limiti prefissati e che durante il funzionamento non scenda al di sotto del valore nominale -10 %

## CONSEGNA DELL'IMPIANTO



Ultimate tutte le verifiche ed i controlli sul corretto funzionamento dell'impianto, l'installatore è tenuto ad illustrare all'utente:

- le caratteristiche funzionali di base dell'apparecchio
- le istruzioni per l'utilizzo
- la manutenzione ordinaria

## SPEGNIMENTO PER LUNGI PERIODI



Il non utilizzo dell'apparecchio per un lungo periodo comporta l'effettuazione delle seguenti operazioni:

- disattivare l'apparecchio
- togliere l'alimentazione elettrica

Per rimettere in funzione l'apparecchio dopo un arresto per un lungo periodo, fare intervenire il Centro Assistenza Tecnico.





## 4.3 MANUTENZIONE ORDINARIA

### OPERAZIONI ANNUALI



Il piano di manutenzione annuale prevede le seguenti operazioni e controlli e deve essere eseguito dal Centro Assistenza Tecnico o da personale qualificato.



#### Circuito elettrico

Verificare:

- la tensione elettrica di alimentazione
- l'assorbimento elettrico
- il serraggio connessioni
- che non ci siano danni o eccessiva usura dei cavi elettrici
- che le guarnizioni e i materiali sigillanti non si siano deteriorati in modo da non essere più atti allo scopo di prevenire lo sviluppo all'interno di atmosfere infiammabili
- il fissaggio corretto dei pressacavi
- dispositivi di sicurezza



#### Controlli meccanici

Verificare:

- il serraggio delle viti, dei ventilatori e della scatola elettrica, della pannellatura esterna dell'unità
- lo stato della struttura

Cattivi fissaggi sono origine di rumori e vibrazioni anomale. In presenza di parti ossidate trattarle con vernici adatte ad eliminare o ridurre il fenomeno di ossidazione.



#### Controlli idraulici

Verificare:

- il regolare deflusso della condensa
- la pulizia delle vaschette raccolta condensa
- la pulizia dei condotti di scarico



#### Controlli aeraulici

Verificare:

- il regolare flusso dell'aria
- la pulizia di eventuali griglie di ripresa
- la pulizia delle canalizzazioni



#### Pulizia

- pulizia degli elementi di copertura estetici
- pulizia o sostituzione dei filtri
- pulizia dello scambiatore di calore



### PULIZIA O SOSTITUZIONE FILTRI

I filtri della macchina VMC hanno sia la funzione di filtrare l'aria trattenendo la polvere, il particolato, pollini e agenti inquinanti che quella di salvaguardare l'integrità dello scambiatore di calore. Con i filtri sporchi non solo si degrada la qualità dell'aria ma aumentano anche la rumorosità delle macchine e i consumi elettrici.



E' fondamentale che i filtri si mantengano in uno stato di pulizia per garantire l'efficienza della macchina.



Controllo periodico ogni **6 mesi** a cura dell'utente; si consiglia eventuale utilizzo aspiratore a bassa pressione per una pulizia sommaria del filtro (\*)

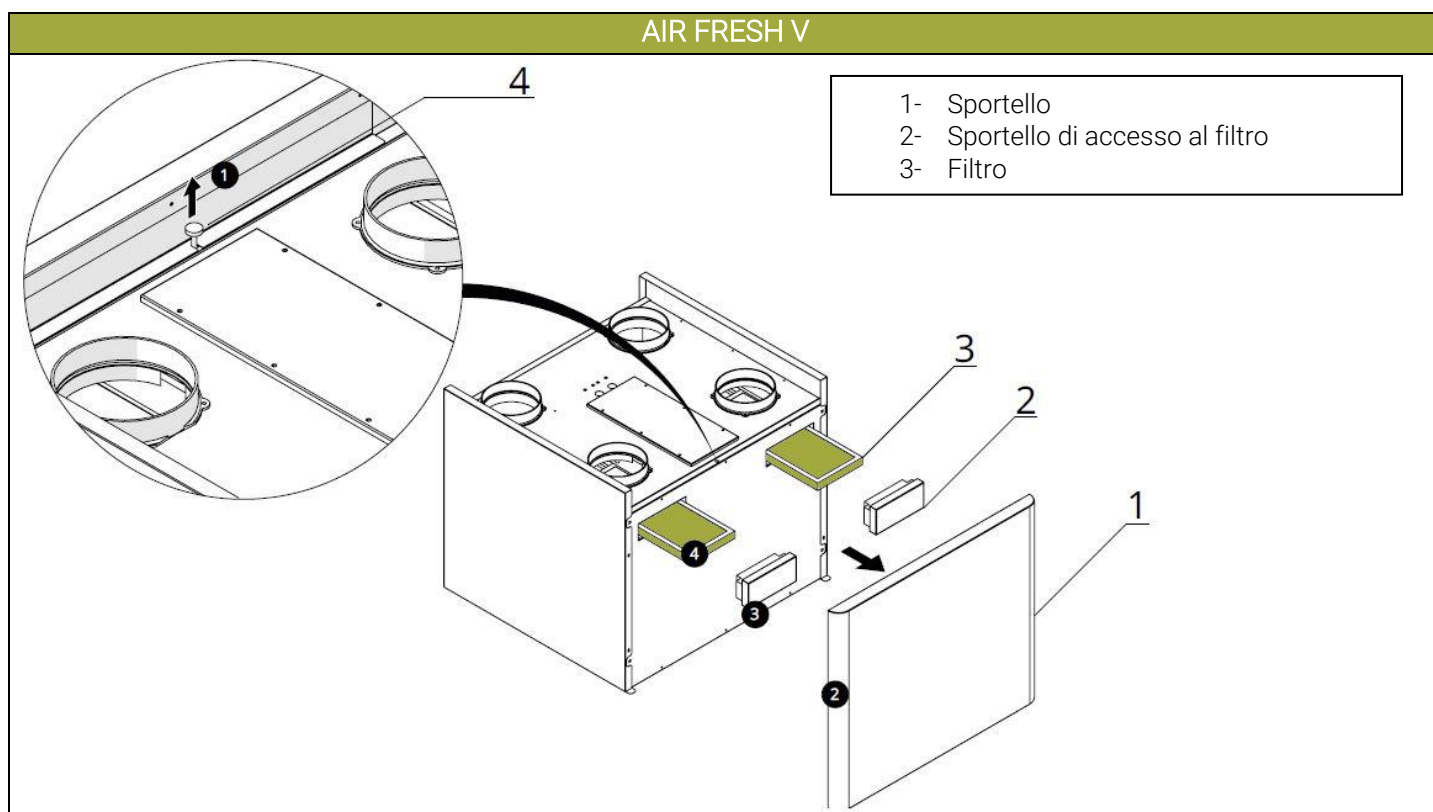


Controllo da parte di ditta specializzata **annuale**, si consiglia la sostituzione del filtro (\*)

(\*) *il periodo indicato è solamente indicativo, prevedere ricambi più ravvicinati nel caso la macchina venga installata in luoghi ove vi sia una maggiore concentrazione di agenti inquinanti interni/esterni.*

### PER LA SOSTITUZIONE DEL FILTRO

- Togliere l'alimentazione elettrica all'unità
- Aprire lo sportello di accesso al filtro
- estrarre il filtro



Prestare attenzione ad eventuali superfici taglienti



Se le condizioni dei filtri sono accettabili è possibile pulirli utilizzando un'aspirapolvere o un compressore a bassa pressione.

Qualora risultasse impossibile pulirli, i filtri devono essere sostituiti.





## PULIZIA DELLO SCAMBIATORE



Operazione di manutenzione straordinaria dell'impianto è la pulizia dello scambiatore di calore può essere effettuata ogni 2 anni sia in autonomia che con la supervisione dell'installatore dell'impianto. Nel caso di scambiatori in polietilene è possibile lavarlo con acqua e prima della sua re-installazione assicurarsi che sia completamente asciutto. Nel caso non fosse possibile ripristinarlo nelle sue ottimali condizioni si provveda alla sua sostituzione.

Per la sostituzione dello scambiatore:

- togliere l'alimentazione elettrica all'unità
- scollegare il tubo dello scarico condensa
- rimuovere la cover frontale
- rimuovere il pannello frontale dell'unità
- estrarre lo scambiatore di calore
- procedere alla pulizia con delicatezza utilizzando un'aspirapolvere o un compressore a bassa pressione



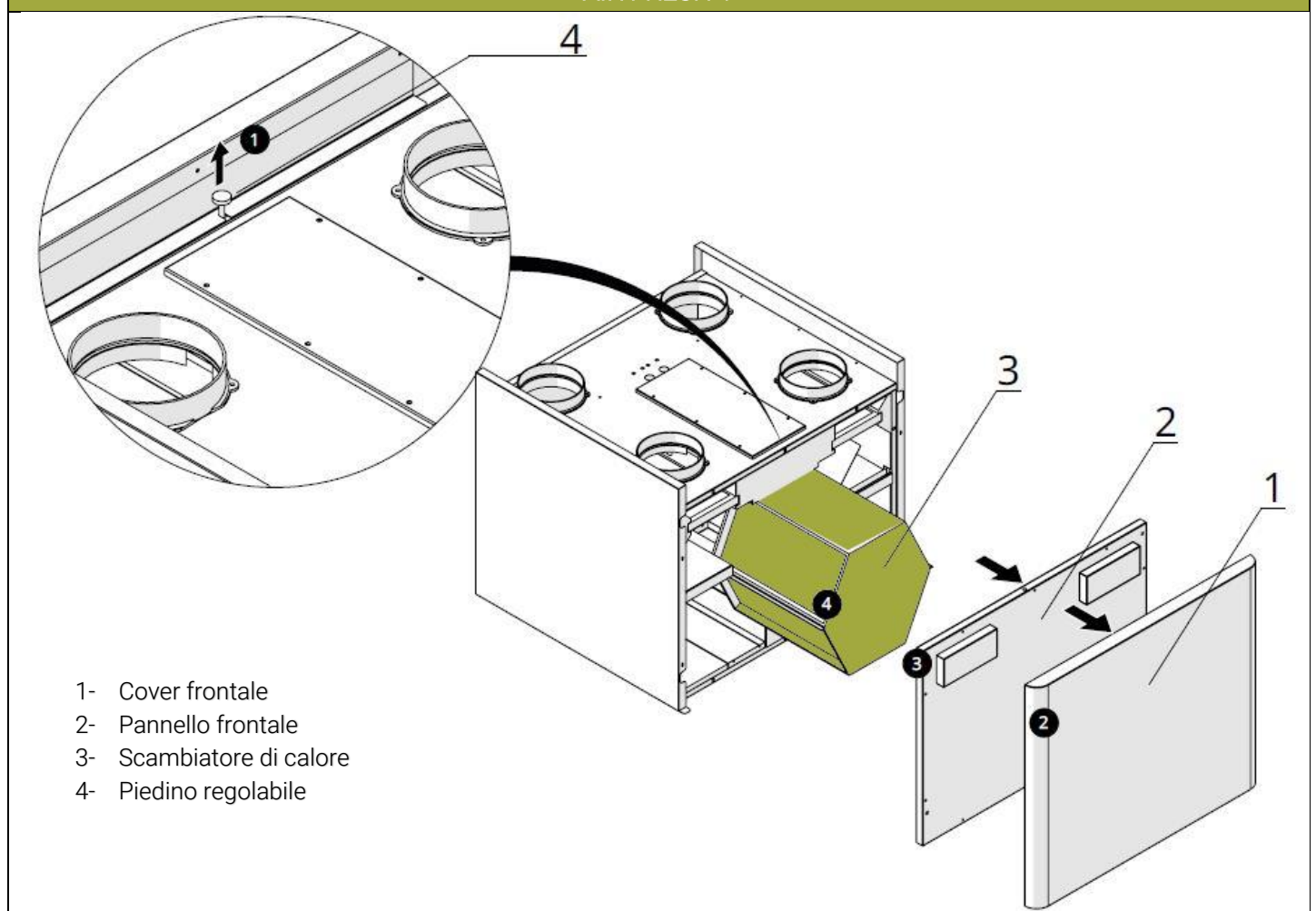
Non toccare mai le alette dello scambiatore di calore, maneggiarlo solo sui lati chiusi.

Per estrarre lo scambiatore di calore è presente un'apposita fascetta/reggia verde.



Per evitare che lo sporco entri nello scambiatore di calore, pulire nella direzione contraria a quella del flusso dell'aria

### AIR FRESH V





## 4.4 ANOMALIE E RIMEDI

### AVVERTENZE PRELIMINARI

In caso si riscontrasse una delle seguenti anomalie:

- la ventilazione non si attiva
- l'apparecchio emette un rumore eccessivo
- sono presenti formazioni di rugiada sul pannello frontale

Seguire le seguenti istruzioni:

- staccare immediatamente l'alimentazione elettrica
- contattare un Centro Assistenza Tecnico autorizzato o personale professionalmente qualificato



Gli interventi devono essere eseguiti da un installatore qualificato o da un centro di assistenza specializzato.

È vietato intervenire personalmente.

### TABELLA ANOMALIE RIMEDI

DESCRIZIONE ANOMALIA	CAUSA	RIMEDIO
I ventilatori non sono attivi	L'alimentazione non è inserita	Verificare l'alimentazione sul ventilatore
	non funziona il dispositivo di regolazione delle velocità ventilatori	verificare il dispositivo di regolazione delle velocità dei ventilatori
	Collegamenti elettrici errati	verificare i collegamenti elettrici
	ventilatori in protezione termica	verificare che il ventilatore non sia surriscaldato ed in protezione termica
Portata aria o pressione utile insufficienti	Filtri intasati	Pulire i filtri
	Velocità di rotazione insufficiente	Aumentare la velocità di rotazione
	Tubazioni o scambiatore intasati	Pulire tubazioni o scambiatore
Rendimento dello scambiatore insufficiente	Alette scambiatore intasate	Pulire le superfici dello scambiatore
Vibrazioni e rumorosità eccessive	Installazione non corretta dell'unità	Verificare staffaggi e fissaggi dell'unità
	Installazione non corretta delle tubazioni	Verificare staffaggi e fissaggi tubazioni
	Squilibrio della girante dei ventilatori	Verificare stato giranti dei ventilatori
Perdite acqua dall'unità	Scarico condensa ostruito	Pulire lo scarico condensa
	Sifone non installato correttamente	Verificare la corretta installazione del sifone
Avviamento difficoltoso	Tensione di alimentazione troppo bassa	Verificare che la tensione di alimentazione non sia al di sotto del 10% della tensione nominale di targa



**4.5 TABELLA ALLARMI E LAMPEGGI SCHEDA**

DESCRIZIONE ALLARME	CAUSA	RIMEDIO	LAMPEGGI SCHEDA
Allarme sonda di ripresa ambiente / Aria esterna AIR	Rottura o mancata lettura della	Verificare il collegamento della sonda o sostituirla	1 lampeggio - off 3 secondi
Allarme ventilatore Connettore ventilatore guasto	Connettore ventilatore guasto o segnale di feedback assente	Verificare il collegamento del connettore ventilatore alla scheda	2 lampeggi - off 3 secondi
		Sostituire il cavo di comando ventilatore Allarme filtri contatore raggiunto Sostituire i filtri e reset	
Allarme filtri	contatore raggiunto	Sostituire i filtri e reset	-
Allarme sonda espulsione / immissione H2	Rottura o mancata lettura della sonda	Verificare il collegamento della sonda o sostituirla	3 lampeggi - off 3 secondi
Allarme sonda aria esterna / ripresa ambiente H4	Rottura o mancata lettura della sonda	Verificare il collegamento della sonda o sostituirla	5 lampeggi - off 3 secondi
Allarme collegamento con display remoto	Errore nel collegamento del display remoto	Verificare i collegamenti elettrici	Led spento
		Verificare che A e B non siano invertiti	
		Verificare il corretto inserimento della scheda di collegamento display sulla scheda principale	
Allarme comunicazione con display remoto	Mancata comunicazione tra display e scheda per almeno 300 secondi	Verificare lo stato del filtro e tenere premuto il tasto On - Off per resettare la segnalazione	6 lampeggi - off 3 secondi
		Verificare che A e B non siano invertiti	
		Verificare il corretto inserimento della scheda di collegamento display sulla scheda principale	

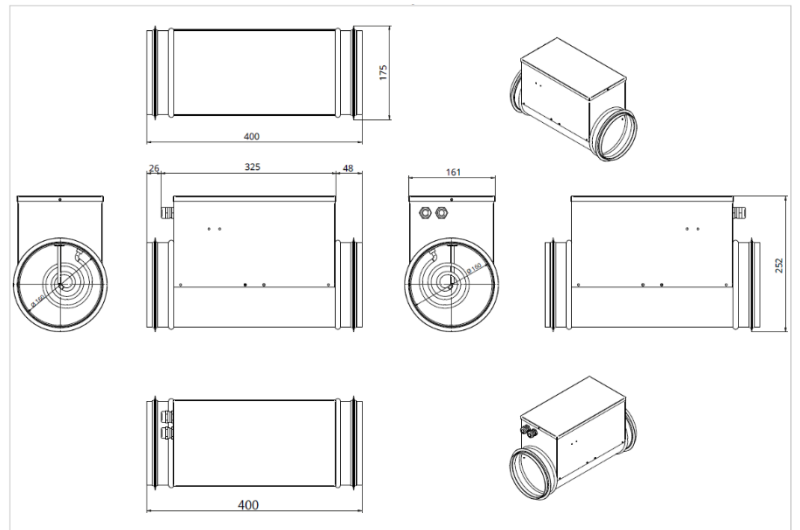




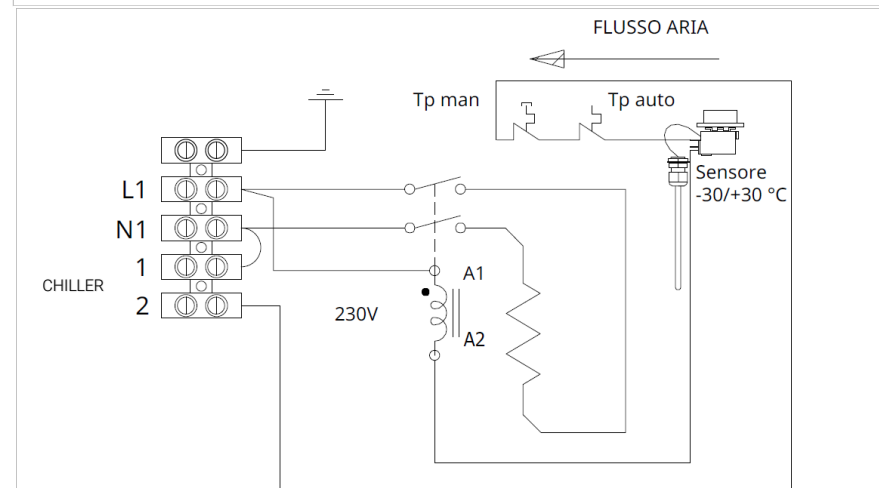
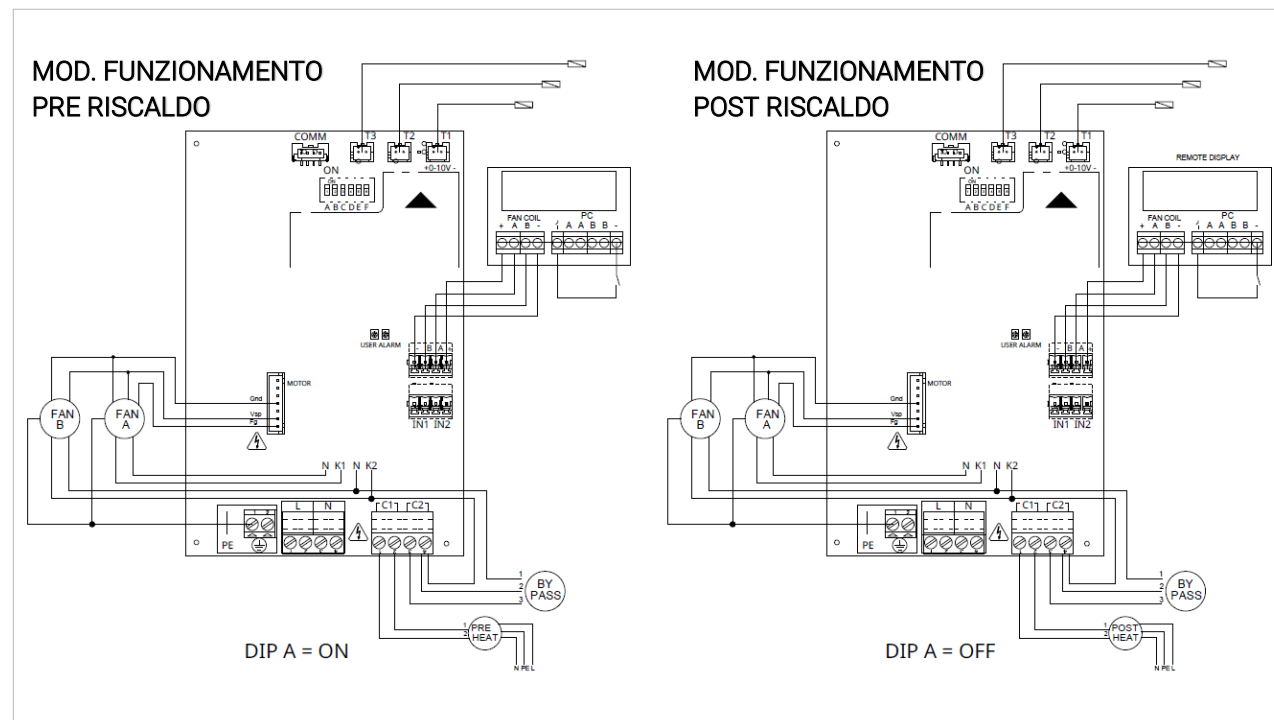
## 5 ACCESSORI

### 5.1 RESISTENZA ELETTRICA

L'accessorio batteria di riscaldamento elettrica riscalda l'aria nei condotti di ventilazione. Può essere installata per il preriscaldamento dell'unità in climi rigidi e per il post riscaldamento per aumentare la temperatura dell'aria in uscita e riscaldare gli ambienti. È una soluzione flessibile per migliorare il comfort termico nei sistemi di ventilazione. È disponibile con potenzialità 1,0 kW. VMC1055160



#### SCHEMA ELETTRICO



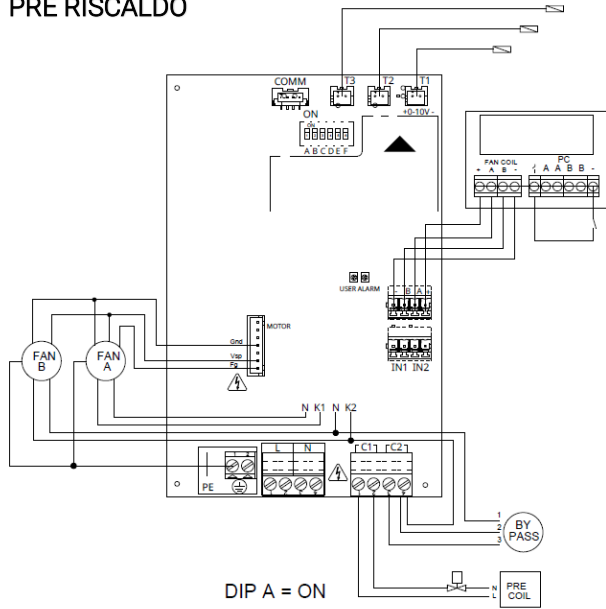
COLLEGAMENTI A CURA DEL CLIENTE		
L - N - PE	Alimentazione unità	230 / 1 / 50
1-2	Contatto On-Off resistenza elettrica	Contatto in tensione Contatto chiuso (resistenza attiva)



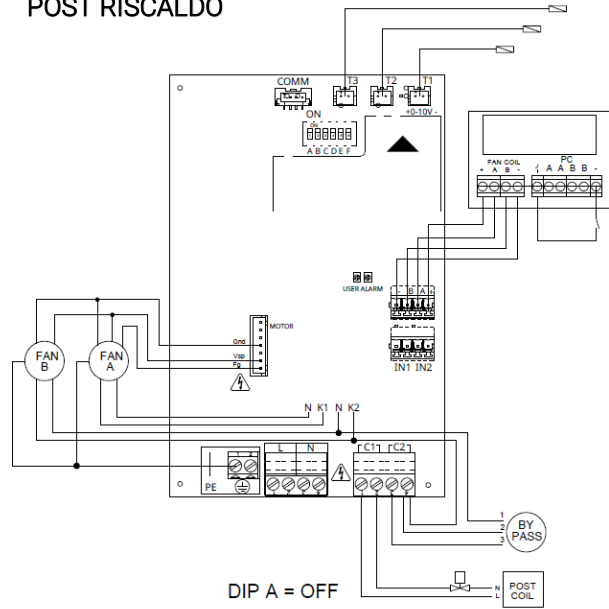
## 5.2 VALVOLE PER BATTERE AD ACQUA

### VALVOLA ACQUA DUE VIE

MOD. FUNZIONAMENTO  
PRE RISCALDO

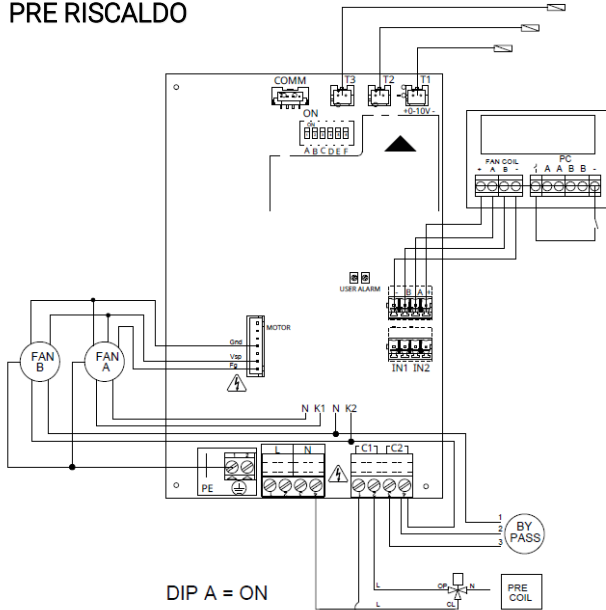


MOD. FUNZIONAMENTO  
POST RISCALDO

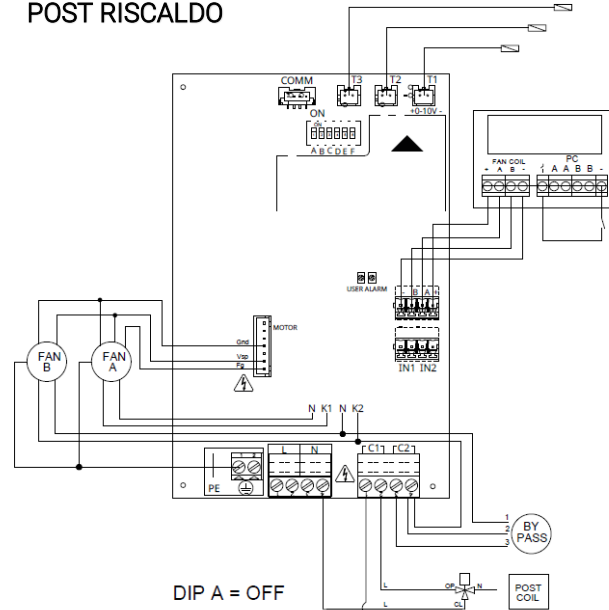


### VALVOLA ACQUA 3 VIE

MOD. FUNZIONAMENTO  
PRE RISCALDO



MOD. FUNZIONAMENTO  
POST RISCALDO





## 6 PROGRAMMA DI MANUTENZIONE

Modello UNITA' \_\_\_\_\_






NUMERO SERIALE: \_\_\_\_\_

DATA DI VENDITA \_\_\_\_\_

DATA PRIMO AVVIAMENTO \_\_\_\_\_

Firma/timbro installatore \_\_\_\_\_

### 6.1 OPERAZIONI DI MANUTENZIONE


















CONTROLLI			FREQUENZA INTERVENTI	
			ambienti polverosi/alto grado inquinamento	normali condizioni ambientali/utilizzo
MANUTENZIONE ORDINARIA	CONTROLLO ISPETTIVO 		ogni 3 mesi	ogni 6 mesi
	PULIZIA FILTRI 		ogni 3 mesi	ogni 6 anno
	SOSTITUZIONE FILTRI (*) 		ogni 6 mesi	ogni 1 anno
MANUTENZIONE STRAORDINARIA	PULIZIA SCAMBIATORE (**) 		ogni anno	ogni 2 anni
	PULIZIA CANALE 		ogni 3-4 anni	ogni 5 anni



Per la sostituzione filtri macchina fare riferimento alle parti di ricambio disponibili a catalogo





TIPO DI MANUTENZIONE	MANUTENZIONE ORDINARIA utente 			MANUTENZIONE STRAORDINARIA manutentore 	
					
	CONTROLLO ISPETTIVO	PULIZIA FILTRI	SOSTITUZIONE FILTRI	PULIZIA SCAMBIATORE	PULIZIA CANALE
PERIODICITA'	ogni 6 mesi	ogni 1 anno (*)	ogni 1 anno (*)	ogni 2 anni (**)	ogni 5 anni
 6 MESI <input type="text"/>	<input type="checkbox"/> ESEGUITO	<input type="checkbox"/> ESEGUITO	<input type="checkbox"/>		
 1 ANNO <input type="text"/>	<input type="checkbox"/> ESEGUITO	<input type="checkbox"/>	<input type="checkbox"/> ESEGUITO	<input type="checkbox"/>	
 18 MESI <input type="text"/>	<input type="checkbox"/> ESEGUITO	<input type="checkbox"/> ESEGUITO	<input type="checkbox"/>		
 2 ANNI <input type="text"/>	<input type="checkbox"/> ESEGUITO	<input type="checkbox"/>	<input type="checkbox"/> ESEGUITO	<input type="checkbox"/> ESEGUITO	
 18 MESI <input type="text"/>	<input type="checkbox"/> ESEGUITO	<input type="checkbox"/> ESEGUITO	<input type="checkbox"/>		
 3 ANNI <input type="text"/>	<input type="checkbox"/> ESEGUITO	<input type="checkbox"/>	<input type="checkbox"/> ESEGUITO	<input type="checkbox"/>	
 42 MESI <input type="text"/>	<input type="checkbox"/> ESEGUITO	<input type="checkbox"/> ESEGUITO	<input type="checkbox"/>		
 4 ANNI <input type="text"/>	<input type="checkbox"/> ESEGUITO	<input type="checkbox"/>	<input type="checkbox"/> ESEGUITO	<input type="checkbox"/> ESEGUITO	<input type="checkbox"/>
 54 MESI <input type="text"/>	<input type="checkbox"/> ESEGUITO	<input type="checkbox"/> ESEGUITO	<input type="checkbox"/>		
 5 ANNI <input type="text"/>	<input type="checkbox"/> ESEGUITO	<input type="checkbox"/>	<input type="checkbox"/> ESEGUITO		<input type="checkbox"/> ESEGUITO

<input type="checkbox"/>	Intervento suggerito nel caso di installazione in ambienti polverosi e/o inquinati
<input type="checkbox"/>	Intervento suggerito nel caso di installazione in ambienti standard

(\*) nei casi in cui i filtri non possono essere rigenerati mediante loro pulizia si provveda alla loro sostituzione. Può essere necessaria una sostituzione più ravvicinata dei filtri nel caso in cui si operi in ambienti polverosi. Se installato in ambienti polverosi o con alto grado di inquinamento prevedere ispezione/pulizia filtri ogni 3 mesi

(\*\*) La pulizia dello scambiatore di calore può essere effettuata ogni 2 anni sia in autonomia che con la supervisione dell'installatore dell'impianto. Nel caso di scambiatori il polietilene è possibile lavarlo con acqua e prima della sua re-installazione assicurarsi che sia completamente asciutto. Se installato in ambienti polverosi o con alto grado di inquinamento prevedere pulizia scambiatore ogni anno. Nel caso non fosse possibile ripristinarlo nelle sue ottimali condizioni si provveda alla sua sostituzione







Distributore esclusivo dei sistemi



**Cappellotto S.r.l.**

via Interporto Centro Ingrosso, 37 sett.A2-19 - 33170 Pordenone (PN)  
via Ferdinando Magellano, 6 - 20863 Concorezzo (MB)  
C.F./P.IVA 01650790932 | Tel. +39 0434.360051  
@ info@cappellottosrl.com | cappellottosrl.com



Rev.02.0 9/2024