

# Collettore Polindu

[CPL-C54]

**Collettore sintetico da 1" ¼**

## Descrizione

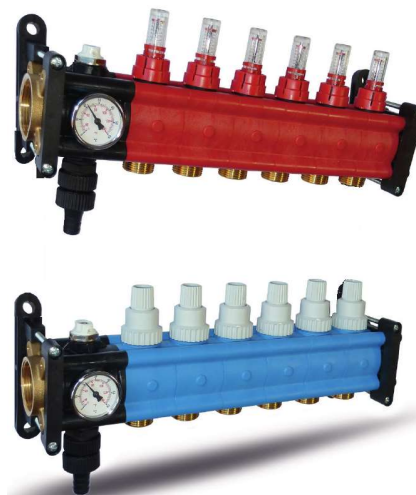
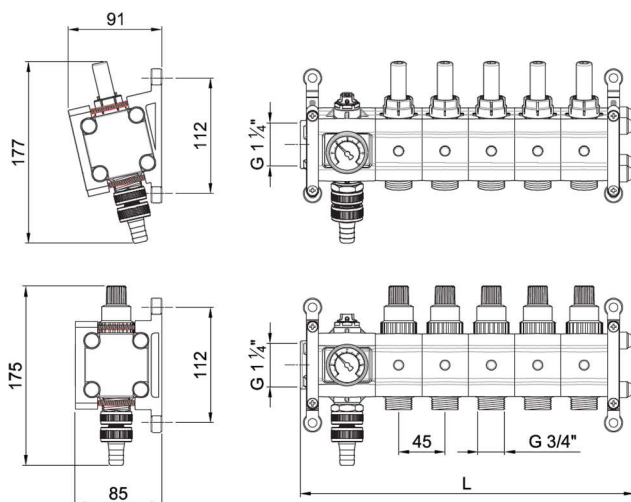
Polindu è un collettore modulare ideale per impianti di riscaldamento e raffrescamento a pavimento industriali. Costituito in materiale sintetico (poliammide) rinforzato con il 50% di fibre di vetro che consente il raggiungimento di caratteristiche meccaniche simili a quelle delle leghe leggere, ma con una resistenza decisamente superiore agli agenti atmosferici.

I collettori di mandata e ritorno hanno ciascuno un blocco con valvola per lo sfogo dell'aria manuale, rubinetto di scarico e termometro. Il collettore di mandata è completo di flussimetri (taratura 0-5 l/min), mentre nel collettore di ritorno sono presenti le valvole di intercettazione predisposte per attuatori elettrotermici.

Abbinabile solo con cassetta di profondità 110 mm.

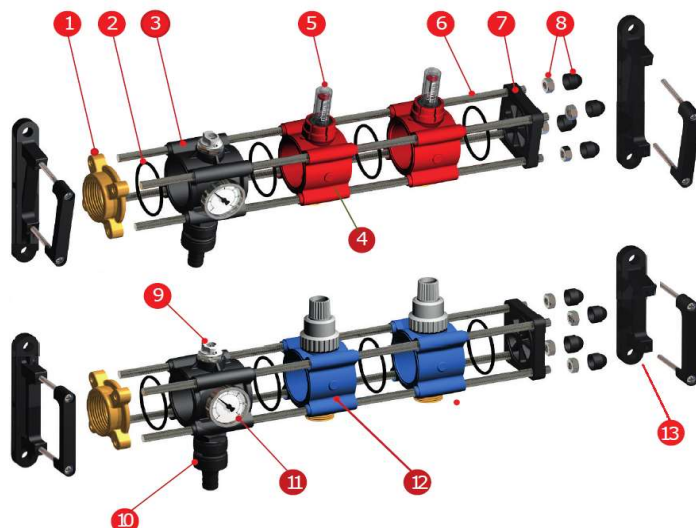
Su richiesta, disponibile fino a 19 vie.

## Dimensioni



N° vie	L (mm)	Larghezza minima cassetta ad incasso xxx-750-110
2	190	500
3	235	
4	280	
5	325	
6	370	
7	415	600
8	460	
9	505	700
10	550	
11	595	850
12	640	
13	685	
14	730	1000
15	775	
16	820	1200

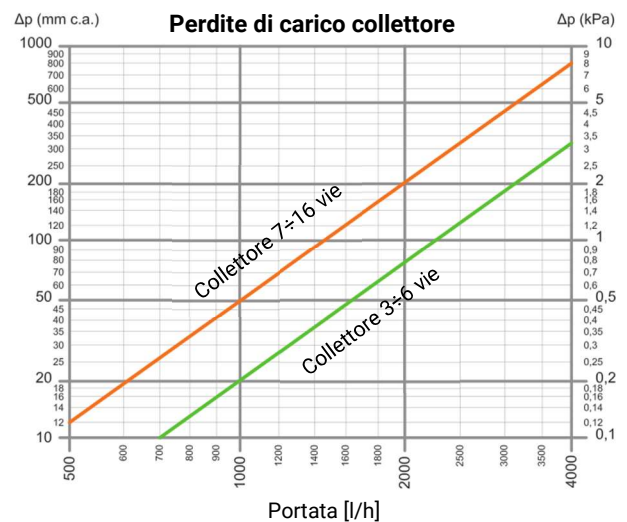
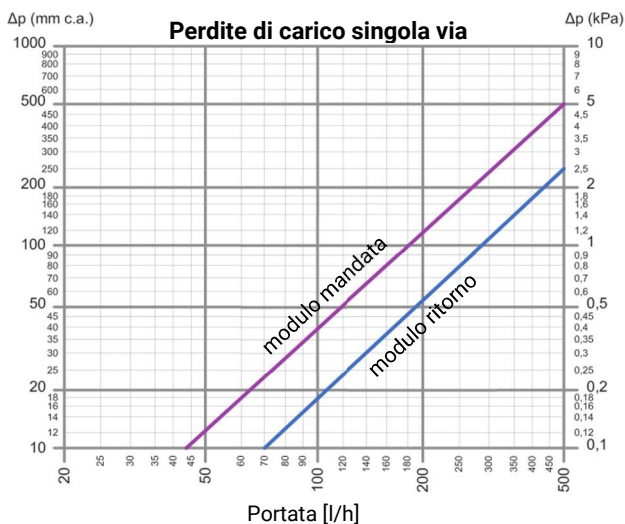
## Componenti



- 1 Testata in ottone 1" ¼
- 2 O-ring
- 3 Modulo testata
- 4 Modulo di mandata
- 5 Flussimetro
- 6 Barra filettata
- 7 Terminale
- 8 Dadi e copridadi
- 9 Valvola sfogo aria
- 10 Rubinetto carico/scarico
- 11 Termometro
- 12 Modulo di ritorno
- 13 Staffe

## Dati tecnici collettore

Descrizione	U.M.	Valore
Materiale corpo		Poliammide rinforzato con fibre di vetro (50 %)
Guarnizione O-Ring		NBR70
Fluidi ammessi		acqua/acqua glicolata
Percentuale massima di glicole	%	50
Temperatura d'esercizio	°C	4 ÷ 70
Pressione d'esercizio	bar	1,5 ÷ 2,5
Pressione massima con acqua (24h <30°C)	bar	6
vTemperatura ambiente	°C	-5÷70
Umidità ambiente	%RH	< 90
Interasse	mm	45
Staffe di montaggio	mm	PP
Misuratore di portata	l/m	0÷5
Profondità cassetta	mm	110
Attacco principale collettore	" (Inch)	1 1/4" F
Attacco derivazione (eurocono)	" (Inch)	3/4" M EK



Descrizione	U.M.	Valore
*K <sub>vs</sub> modulo di mandata	m <sup>3</sup> /h	2,0
*K <sub>vs</sub> modulo di ritorno	m <sup>3</sup> /h	2,9

Descrizione	U.M.	Valore
*K <sub>vs</sub> 3÷6 vie collettore	m <sup>3</sup> /h	20
*K <sub>vs</sub> 7÷16 vie collettore	m <sup>3</sup> /h	16

\* K<sub>vs</sub> = portata in m<sup>3</sup>/h per una perdita di carico di 1 bar

Vie collettore totalmente aperte

## Dati tecnici misuratore di portata (collettore di mandata)

Descrizione	U.M.	Valore
Range di misurazione	l/m	0 ÷ 5
*K <sub>vs</sub> (valvola completamente aperta)	m <sup>3</sup> /h	1,1

\* K<sub>vs</sub> = portata in m<sup>3</sup>/h per una perdita di carico di 1 bar

