

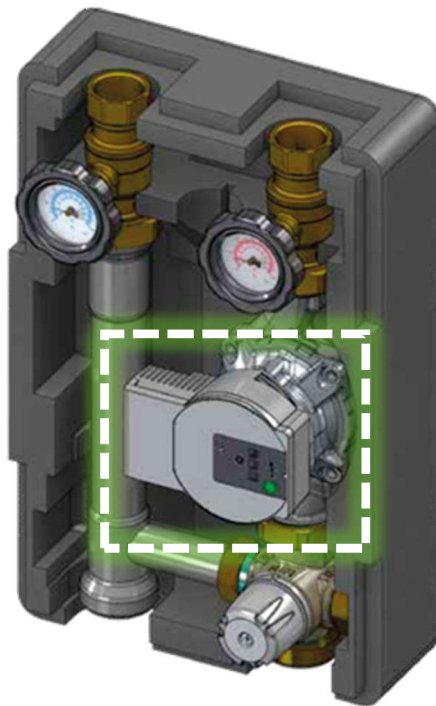


GDC-PTF

Gruppo miscelato a punto fisso DN25

Manuale di installazione, uso e manutenzione

GDC-PTF WID12/16



GDC-PTF DID 14



Gamma prodotti

GDC-PTF WID 12

GDC-PTF WID 16

GDC-PTF DID 14



1. GENERALITÀ

1.1. INTRODUZIONE

Leggendo ed applicando i suggerimenti di questo manuale, potrete ottenere le migliori prestazioni del prodotto acquistato. Desideriamo ringraziarvi per la scelta effettuata con l'acquisto del nostro prodotto. Siamo certi che sapremo ricambiare la fiducia che ci è stata accordata con un prodotto che è il frutto di un costante lavoro di ricerca e di una produzione sempre attenta ed orientata alla qualità. I nostri prodotti inoltre sono costruiti con materiali e componenti di ottima qualità, che ne garantiscono qualità ed affidabilità nel tempo. Questo libretto contiene, oltre ai dati ed alle caratteristiche dell'apparecchio, una serie di istruzioni che interessano l'installatore, il manutentore e l'utente finale. Il presente manuale d'uso è parte integrante del prodotto e va custodito in modo adeguato per mantenerne l'integrità e permetterne la consultazione durante l'arco di vita dell'apparecchiatura. Consultare attentamente il presente manuale prima di procedere a qualsiasi intervento sull'apparecchiatura. Il costruttore, al fine di adeguare l'apparecchiatura al progresso tecnologico e a specifiche esigenze di carattere produttivo o di installazione e posizionamento, può decidere, senza alcun preavviso, di apportare su di essa modifiche. Pertanto, anche se le illustrazioni riportate in questo manuale differiscono lievemente dall'apparecchiatura in vostro possesso, la sicurezza e le indicazioni sulla stessa sono garantite.

1.2. STATO DI FORNITURA

La fornitura comprende:

- n.1 modulo di miscelazione a punto fisso DN25
- n.1 manuale istruzioni modulo

1.3. AVVERTENZE GENERALI E REGOLE FONDAMENTALI DI SICUREZZA

CONTROLLI PRELIMINARI

Prima di ogni operazione rimuovere con cura l'imballo e controllare la perfetta integrità dell'apparecchiatura. Nel caso si evidenziassero dei difetti o dei danni non installare o cercare di riparare l'apparecchiatura ma rivolgersi al rivenditore.

Smaltire le parti di imballaggio in accordo con le leggi e disposizioni vigenti.

INSTALLAZIONE

Tutte le operazioni devono essere fatte con alimentazione disinserita dalla rete elettrica.

L'installazione deve avvenire in conformità alle leggi ed ai regolamenti di ciascun paese.

La responsabilità del produttore è limitata alla fornitura dell'apparecchio. Il suo impianto va realizzato in modo conforme alla regola dell'arte, secondo le prescrizioni delle presenti istruzioni e le regole della professione, da personale qualificato, che agisce a norma di imprese adatte ad assumere l'intera responsabilità dell'insieme dell'impianto.

Cappellotto S.r.l. non è responsabile del prodotto modificato senza autorizzazione e tanto meno per l'uso di ricambi non originali.

COLLEGAMENTO ELETTRICO

L'impianto e/o la centralina dovranno essere installate e collegate da personale abilitato secondo le norme vigenti.

In presenza di centralina elettronica, collegare il cavo di alimentazione della stessa ad interruttore bipolare completo di fusibili (alimentazione 230Vac 50Hz). È indispensabile il corretto collegamento all'impianto di messa a terra.


! Il comando deve essere alimentato in rete con a monte un interruttore generale differenziale di linea come dalle vigenti normative. Il corretto funzionamento del comando è garantito solamente per l'apposito motore per il quale è stato costruito. L'uso improprio solleva il costruttore da ogni responsabilità.

COLLEGAMENTO IDRAULICO

Dopo avere trasportato/maneggiato il KIT provvedere al serraggio di tutte le ghiera di fissaggio delle tubazioni.

Prestare particolare attenzione quando si collega il KIT all'impianto idraulico, evitare di piegare i tubi in rame del KIT (ove presenti).

Per contrastare la forza di serraggio esercitata sul tubo di collegamento dell'impianto idraulico, usare una chiave fissa o altro utensile sul terminale del KIT da collegare.

 L'installazione, i collegamenti ed il collaudo devono essere affidati a personale qualificato che opera rispettando le norme vigenti e seguono quanto riportato nel libretto di istruzioni dei termoprodotti.

Rimane comunque di fondamentale importanza seguire alcuni consigli durante l'uso dell'apparecchio:

- Non toccare parti calde dell'apparecchio quali le tubazioni di ingresso e uscita dell'acqua. Ogni contatto con esse può provocare pericolose scottature.
- Non bagnare l'apparecchio con spruzzi d'acqua ed altri liquidi.
- Non appoggiare alcun oggetto sopra l'apparecchio.
- Non esporre l'apparecchio ai vapori provenienti da un piano di cottura.
- Vietare l'uso dell'apparecchio a bambini e a persone inesperte.
- Non toccare l'apparecchio con parti del corpo bagnate o umide e/o piedi nudi.
- Non tirare i fili elettrici.
- Indossare guanti di protezione e scarpe antinfortunistiche prima di maneggiare il prodotto.

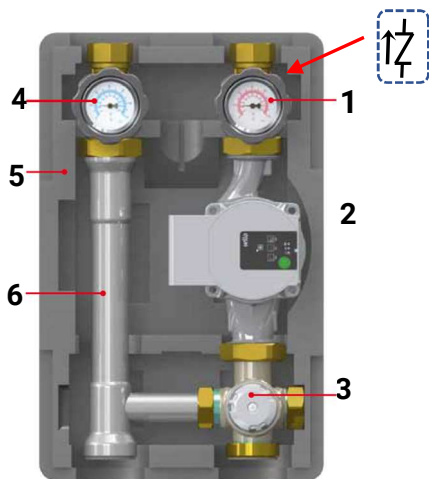
2. GDC PTF

2.1. DESCRIZIONE

Il gruppo a punto fisso DN25 GDC-PTF è un sistema a bassa temperatura utilizzato negli impianti di riscaldamento a pavimento. È composto da una valvola miscelatrice a 3 vie regolata da un attuatore termostatico integrato, tramite il quale viene impostata la temperatura che si desidera mantenere costante in mandata. È dotato di un sistema di sicurezza composto da un termostato a contatto applicato in mandata e collegato al circolatore. In questo modo si assicura lo spegnimento dello stesso nel caso la temperatura superi la soglia impostata.

Il gruppo viene fornito inn 3 modelli con i seguenti tipi di circolatori:

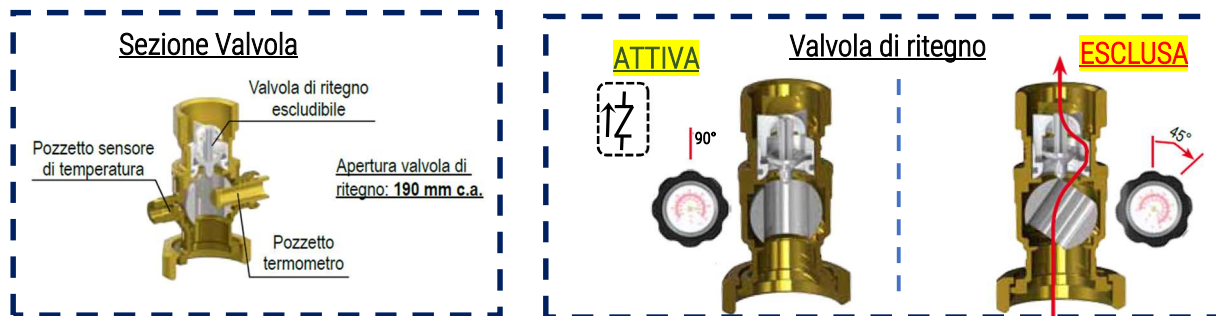
- Wilo PARA SC 25/1-6 (cod. GDC-PTF-WID12)
- Wilo PARA SC 25/1-8 (GDC-PTF-WID16).
- Dab EVOSTA2 78/180 (GDC-PTF-DID 14)



Rif.	Descrizione
1	Termometro in metallo con serigrafia rossa (MANDATA) con pozzetto integrato nella valvola a sfera, scala di misura 0÷160°C - Ø 50 mm. Valvola di ritegno integrata nella valvola a sfera di mandata (Rif A)
2	Pompa di circolazione
3	Valvola miscelatrice 3 vie a punto fisso, con attuatore termostatico regolabile 25÷55°C.
4	Termometro in metallo con serigrafia blu (RITORNO) con pozzetto integrato nella valvola a sfera, scala di misura 0÷160°C - Ø 50 mm
5	Guscio isolante (frontale+posteriore) in EPP 40 g/l
6	Tubo di ritorno verniciato nero

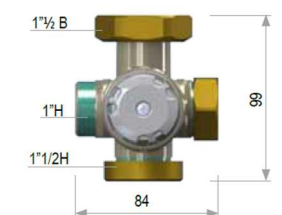
2.1.1. VALVOLA RITEGNO TERMOMETRO DI MANDATA

Il termometro di mandata ha incorporato una valvola di ritegno escludibile girando a 45° il termometro (vedi sotto)



2.1.2. TERMOSTATICA

Dimensioni valvola



Sensore di Temperatura (A)

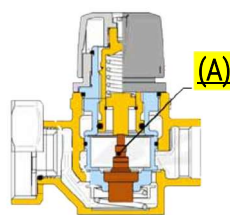
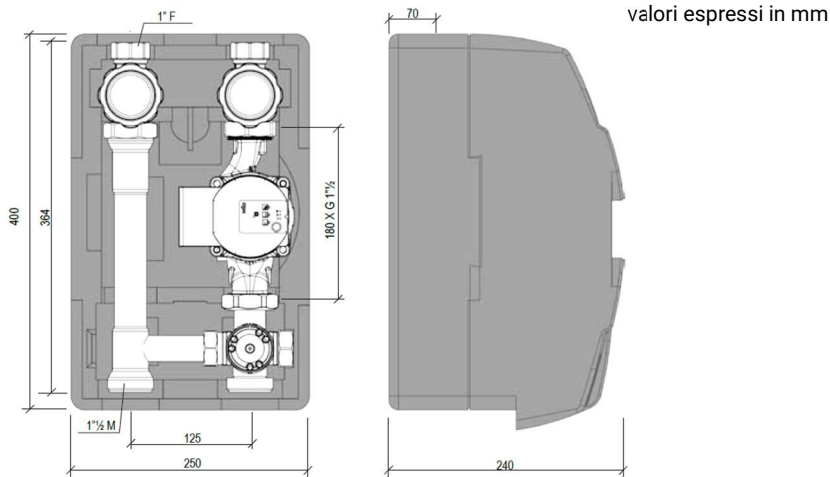


Tabella temperature

POS	Temperatura (°C)
1	~ 25
2	~31
3	~41
4	~46
5	~55

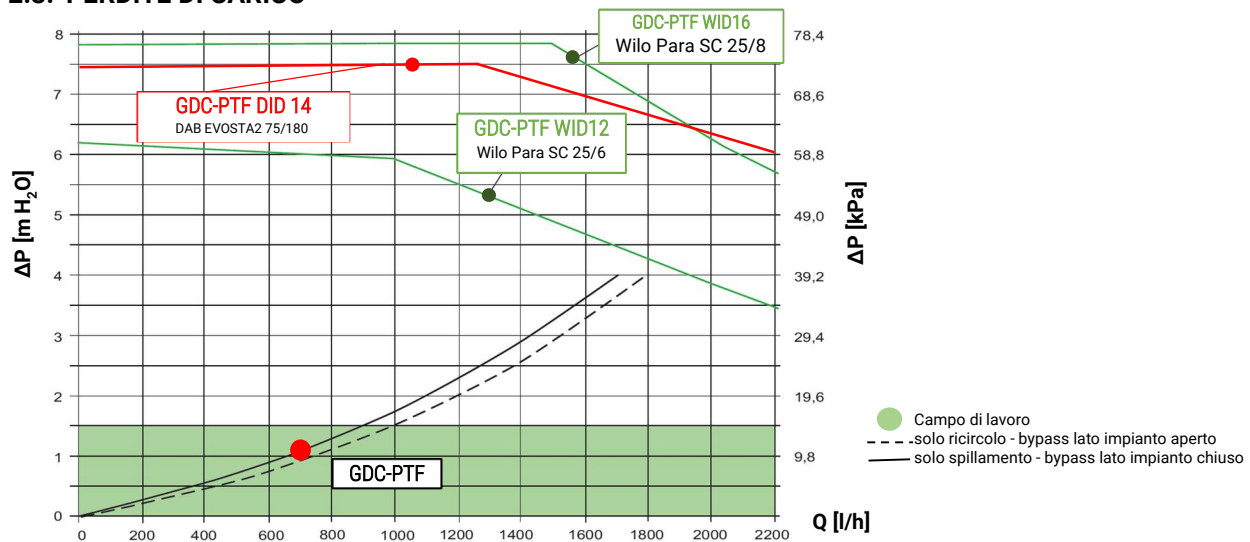
2.2. DIMENSIONI E ATTACCHI



DATI TECNICI

Descrizione		U.M.	Valore
ø nominale		DN	25
Attacco	lato impianto	"	1" F
	lato primario	"	1" ½M
Potenza ΔT 20 K		kW	16,3
Portata nominale ΔT 20 K		l/h	700
Temperatura massima		°C	95°C
Range temperatura		°C	25÷55
Pressione massima		bar	6
Materiale isolamento	Tipo		EPP 40g/l
	Spessore	mm	20
	Trasmittanza λ	W/mK	0.036
Materiale valvola di ritegno		°C	Resina acetlica (POM)
Materiale valvola a sfera		%RH	CW614N / CW617N
Materiale guarnizioni			EPDM
Ingombro massimo (imballo)		mm	280x275x440

2.3. PERDITE DI CARICO



3. VALVOLA TERMOSTATICA PUNTO FISSO

Il gruppo viene fornito standard con mandata a destra. Per convertire la mandata a sinistra posizionare i componenti del gruppo di miscelazione osservando il disegno sottostante ed intervenire sulla valvola miscelatrice come da istruzioni.

3.1. CONFIGURAZIONE MANDATA



Configurazione
DESTRA
(STANDARD)



Configurazione
SINISTRA
(DA MODIFICARE)

3.2. MANDATA A SINISTRA (DA MODIFICARE)

Per utilizzare il gruppo con la mandata a sinistra bisogna modificare il gruppo con mandata a destra eseguendo le istruzioni descritte di seguito.

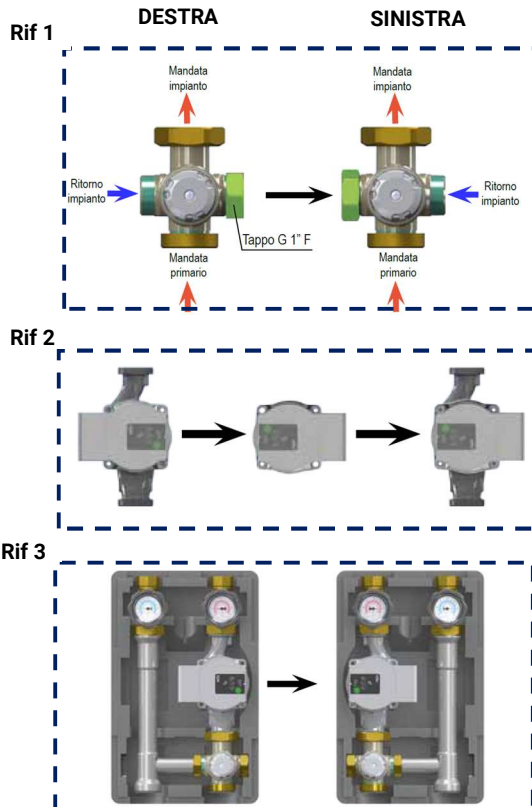
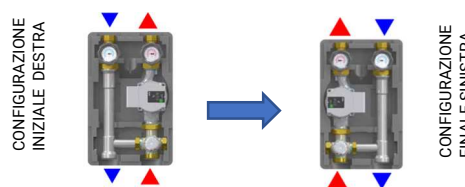
Procedura di modifica

Partendo dalla configurazione destra

- a) Svitare il tappo da 1" della valvola miscelatrice a destra e avvitarlo a sinistra (Rif. 1)

- b) Svitare l'elettronica del circolatore, agendo sulle viti a brugola e ruotandola di 180° (Rif. 2). Spostare il corpo pompa a sinistra e riavvitare l'elettronica.

- c) invertire la posizione del tubo di ritorno e delle valvole a sfera con maniglie e termometri (Rif.3)



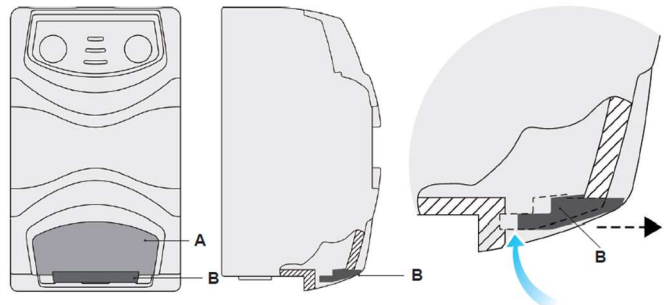
4. CONFIGURAZIONE TAPPI GUSCIO

Posizionare correttamente i tappi a corredo del guscio a seconda della modalità di funzionamento.

4.1. MODALITÀ RISCALDAMENTO



**MODALITÀ RISCALDAMENTO
(periodo invernale)**
Con ricircolo d'aria per non
surriscaldare eccessivamente i
componenti elettrici.

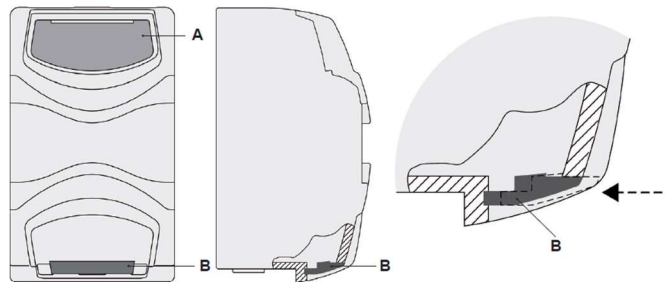


Collocare il tappo **A** come indicato.
Assicurarsi che l'inserto scorrevole **B** sia posizionato come indicato in figura

4.2. MODALITÀ RAFFRESCAMENTO



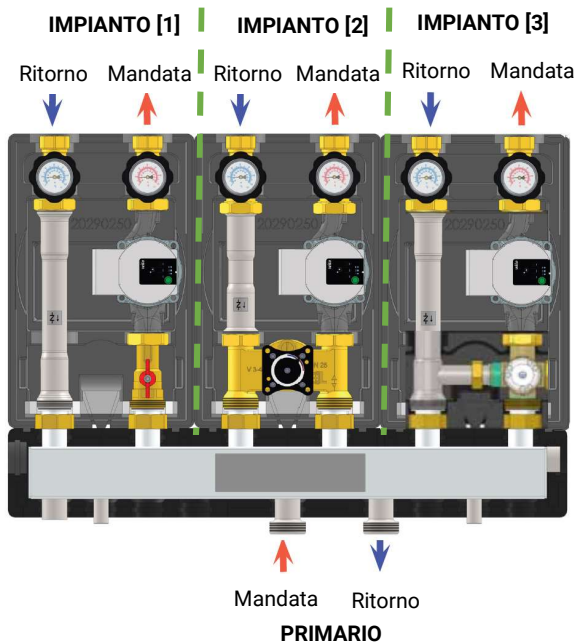
**MODALITÀ RAFFRESCAMENTO
(periodo estivo)**
Chiusura ermetica con tappi
per evitare l'effetto condensa
all'interno del modulo.



Rimuovere il tappo **A** e collocarlo come indicato.
Assicurarsi che l'inserto scorrevole **B** sia posizionato come indicato in figura

5. INSTALLAZIONE

5.1. Esempio di installazione su collettore a 3 ZONE cod: GDC-COLL-33



IMPIANTO	TIPO	Codici disponibili
[1]	ALTA TEMPERATURA	GDC-ATT WID 10 GDC-ATT WID 15 GDC-MIX DID 13
[2]	MISCELATO	GDC-MIX WID 10 GDC-MIX WID 15 GDC-MIX DID 13
[3]	PUNTO FISSO	GDC-PTF WID 12 GDC-PTF WID 16 GDC-PTF DID 14

1.1. Esempio di installazione con staffa a parete (GDC-COLL-33)

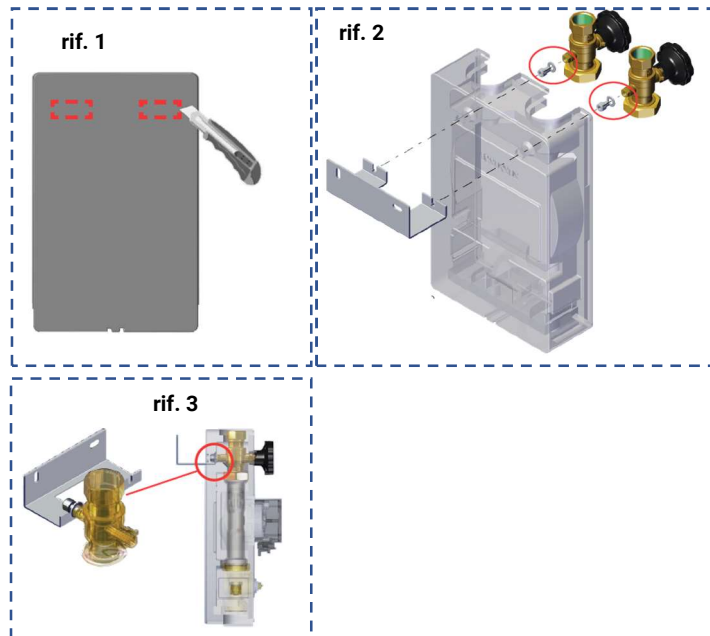
- a) Fissare la staffa a parete posizionando la staffa in posizione orizzontale utilizzando una livella.



posizionare il modulo in maniera corretta



- b) Tagliare la parte posteriore dell'isolamento contrassegnata nell'immagine (rif. 1);
 c) Avvitare le viti a brugola e rondelle (rif. 2) nei perni posteriori delle valvole a sfera senza serrarle a tenuta
 d) Alloggiare il modulo provvisto di isolamento posteriore nelle feritoie della staffa di supporto (rif.3)
 e) Serrare a tenuta le viti a brugola





Climatizzazione radiante



Distributore esclusivo dei sistemi



Cappellotto S.r.l.

Via Interporto Centro Ingrosso, 37 sett. A2-19 - 33170 Pordenone (PN)
P.IVA - C.F. 01650790932 - T +39 0434 360051 - F +39 0434 368865
info@cappellottosrl.com - cappellottosrl.com

