



UMI AIR stand alone

DESCRIZIONE

Umidificatore a vapore di tipo compatto in grado di aumentare all'occorrenza l'umidità dell'aria negli ambienti. Tale dispositivo è in grado di migliorare le condizioni climatiche ambientali quando l'aria risulta essere troppo secca; adatto ad essere utilizzato in abbinamento a sistemi di ventilazione meccanica controllata.

Umidificatore isotermico di tipo professionale con gestione di tipo automatica regolata elettronicamente e facilmente impostabile grazie al grande display; funzionante direttamente con acqua di rete poiché dotato di sistema automatico di controllo/gestione della concentrazione salina che ottimizza la vita utile del cilindro. Possibilità di regolare la produzione di vapore per potersi adattare alle caratteristiche dell'ambiente garantendo un ottimale livello di umidità ambientale. Dispositivo che garantisce la massima igienicità mediante lo scarico automatico dell'acqua nel caso di inutilizzo prolungato dell'apparecchio.



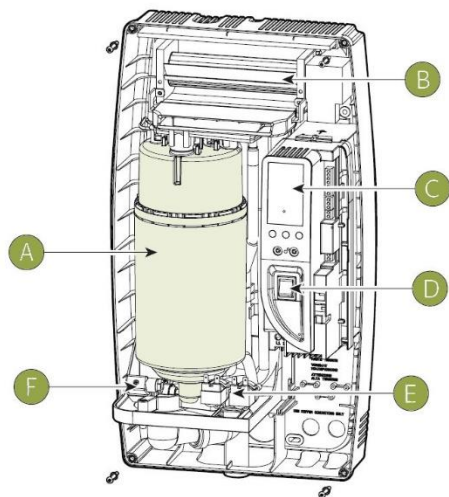
UMI AIR – Cod. UFHUMIMA16

CARATTERISTICHE Dimensioni: 204x341x600h mm. Peso: 12 kg. Portata massima ventilatore: 92 m³/h Produzione vapore massima 1.6 Kg/h.

VOCE DI CAPITOLATO

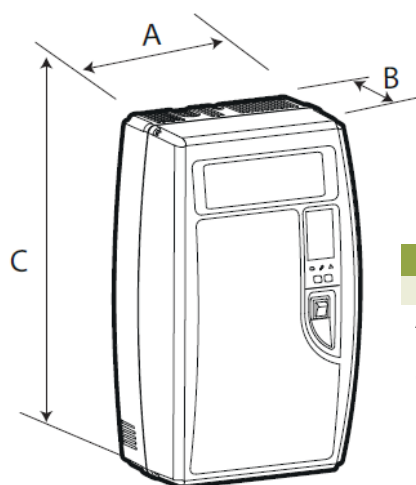
Umidificatore a vapore in versione stand-alone impiegato nel trattamento dell'aria durante la climatizzazione invernale adatto ad essere utilizzato in abbinamento a sistemi di ventilazione meccanica controllata. Umidificatore di tipo isotermico professionale con portata regolata elettronicamente e impostabile dal display in dotazione presente a bordo macchina. Funzionante direttamente con acqua di rete e provvisto di sistema automatico di controllo/gestione della concentrazione salina. Nel caso di prolungato inutilizzo dell'apparecchio l'apparecchio scarica automaticamente l'acqua al suo interno per garantire la massima igienicità. Portata ventilatore 92 m³/h, produzione vapore massimo 1.6 Kg/h, potenza elettrica massima impiegata 1.2 kW, peso 12 kg, dimensioni 204x341x600h mm.

DESCRIZIONE COMPONENTI

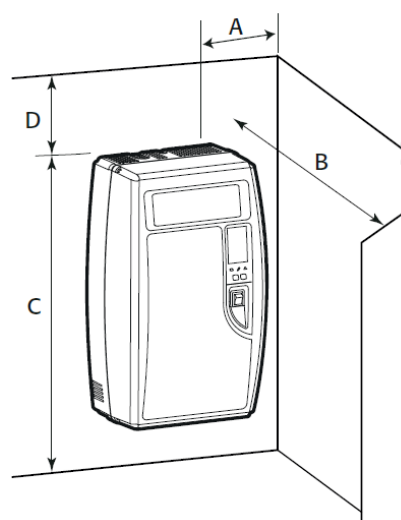


Componenti

- A Cilindro generatore di vapore
- B Distributore di vapore ventilato (opzionale)
- C Interfaccia Utente/display
- D Pulsante di accensione/spengimento
- E Valvole di carico e di miscelazione
- F Valvola di scarico

**DIMENSIONI UNITÀ****Ingombro**

Dimensioni	
Millimetri	
A	341
B	204
C	600

Spazi di rispetto installativi
da assicurare per il corretto funzionamento

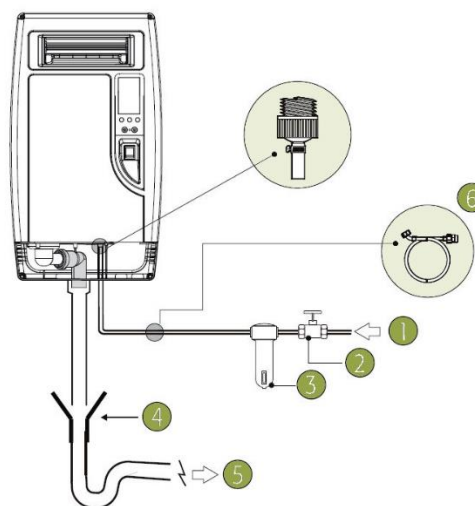
Dimensioni	
Millimetri	
A	150
B	1500
C	1800
D	600

DATI TECNICI

Descrizione	UM	UMIAIR
Connessione acqua alimentazione	mm	20
Connessione acqua di scarico	mm	32
Produzione massima di vapore	Kg/h	1.6
Pressione massima vapore	Pa	950
Portata carico acqua	l/min	0.6
Portata massima scarico acqua	l/min	25
Temperatura acqua di scarico	°C	<60
Tensione di alimentazione	V/Hz	230 V, 50 Hz, 1ph
Potenza elettrica massima	kW	1.2
Corrente	A	5.2
Portata ventilatore	m ³ /h	92
Peso	kg	12
Grado di protezione		IP20

CARATTERISTICHE ACQUA ALIMENTAZIONE

Descrizione	UM	
Tipologia acqua		da acquedotto
Range di pressione	bar	1-8
Range di temperatura	°C	1-40
Minima portata	l/min	0.45
Portata carico acqua	l/min	0.6
Durezza massima	°fH	40
Intervallo conducibilità	µS/cm	100-1250



Componenti	
1	Alimentazione acqua
2	Valvola manuale
3	Filtro esterno (opzionale)
4	Imbuto raccolta scarichi
5	Scarico
6	Tubo carico acqua UFHUMITA