



# SIFONE A SECCO



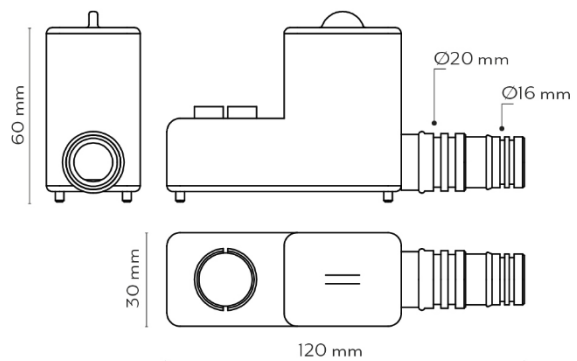
## VOCE DI CAPITOLATO

Sifone meccanico a secco di tipo ispezionabile di ridotte dimensioni idoneo all'utilizzo di macchine VMC e deumidificatori. Le operazioni di pulizia e manutenzione periodica sono facilmente eseguibili in quanto il sistema è facilmente smontabile ed ispezionabile. La struttura in plastica trasparente permette di controllare il funzionamento. Non necessita di innesco. Raccordo in dotazione con curva a 90° che garantisce libertà di installazione. Componente dotato di tipo O-ring, staffa di supporto dotata di bolla per facilitare l'installazione, scarico in uscita diametro 18-16 mm. Dimensioni 120x50x60h. Massima portata trattata 30 l/h.

## SIFONE A SECCO – Cod. TTASFN01

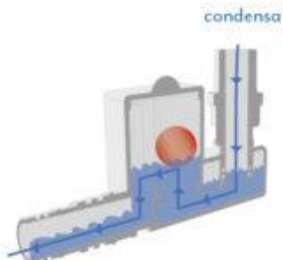
### DATI TECNICI

Specifica	UM	SIFONE A SECCO
Larghezza L	mm	110
Profondità P	mm	120
Altezza H	mm	60
Portata massima	l/h	30
uscita dello scarico	mm	Ø16/18



## MODALITÀ DI FUNZIONAMENTO

IN USO



A RIPOSO

