



VMC 11-02 000

GRIGLIA PER ASPIRAZIONE/ESPULSIONE ARI AIN ABS Di COLORE BIANCO



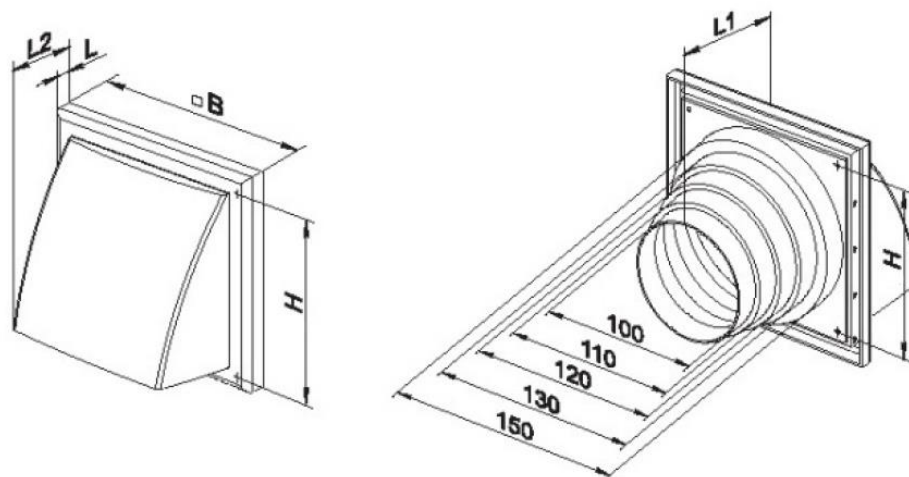
VOCE DI CAPITOLATO

Griglia per aspirazione/espulsione aria in ABS di colore bianco con serranda a farfalla di non ritorno (removibile). Collare attacco di tipo universale DN Ø100 – 110 – 120 – 130 - 150mm.

CARATTERISTICHE TECNICHE:

- Materiale: ABS
- Installabile a parete
- Grado di estinguenza: classe V0
- Temperatura di esercizio -30°C ... + 70°C
- Completa di serranda di non ritorno a farfalla
- Fissaggio schermo: viti

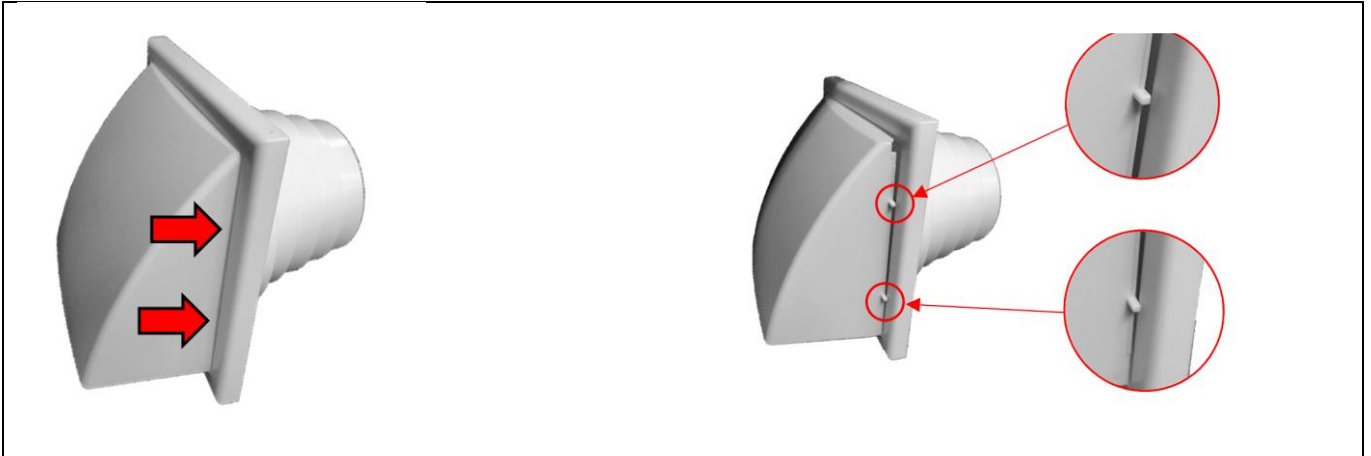
Codice articolo	BxB	H	L	L1	L2	H	collari	Area Efficace
	[mm]	[mm]	[mm]	[mm]	[mm]	[mm]	[mm]	[m2]
VMC1102000	186x186	142	15	115	101	130	Ø100 – 110 – 120 – 130 - 150	0,012



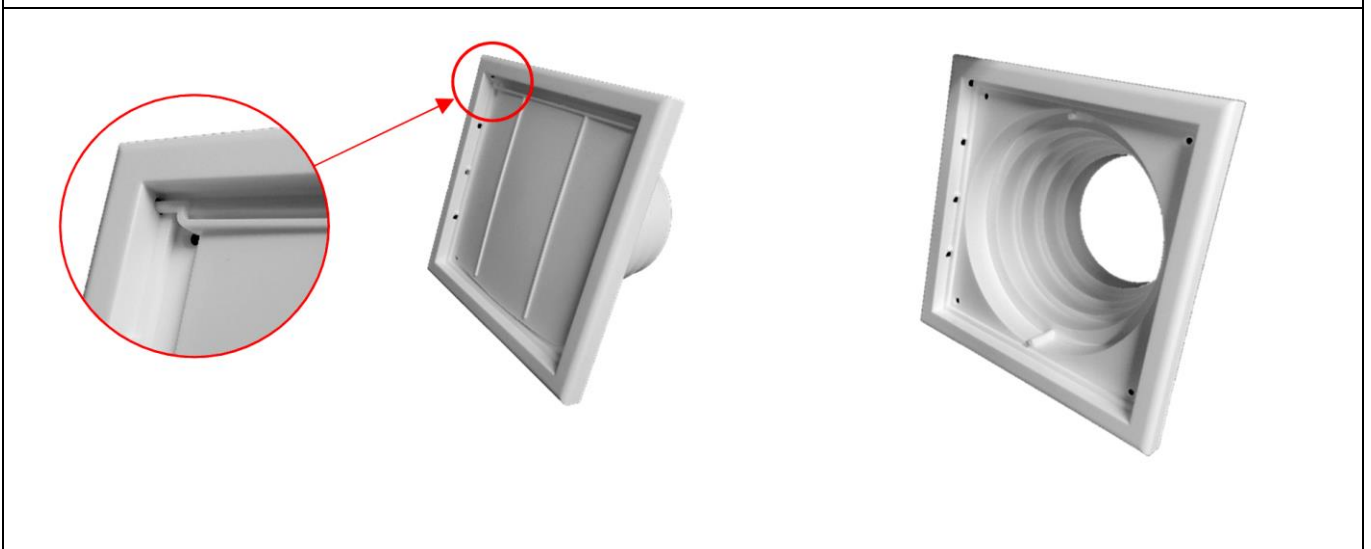


RIMOZIONE SERRANDA ARIA ESTERNO:

Per applicazioni della griglia in modalità di aspirazione aria dell'esterno è necessario rimuovere la serranda a gravità interna



Esercitare la pressione sul lato della cover per fa uscire i 2 ganci di fissaggio dalle sedi della cornice. Rimuovere il coperchio-griglia dal supporto facendo attenzione di sfilare i 2 ganci anche dall'altro lato del coperchio-griglia



Asportare lo sportello muovendolo su uno dei lati e tirandolo fuori dalla sede; riassemblare poi la griglia effettuando l'operazione inversa prestando attenzione alla forza applicata per non rompere i ganci del coperchio – griglia durante il riposizionamento.

